


БАЗОВАЯ 1


НА ОДИНОЧНОМ КАРКАСЕ

из Альбома типовых технических решений Техносонус и НИИСФ
версия ТС/01.2020/РД/С/Р4 тип ТС-1.1

комплектующие:

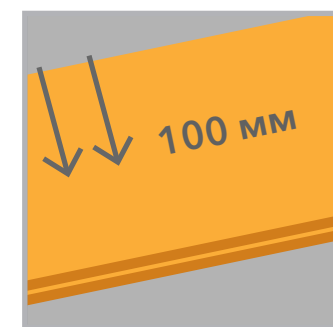
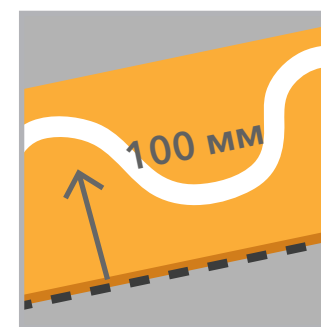
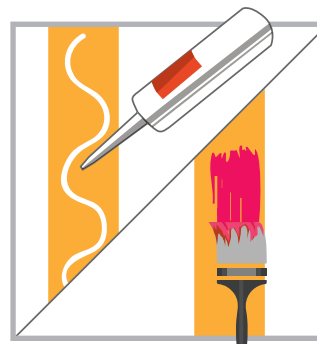
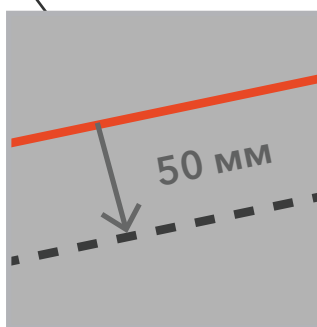
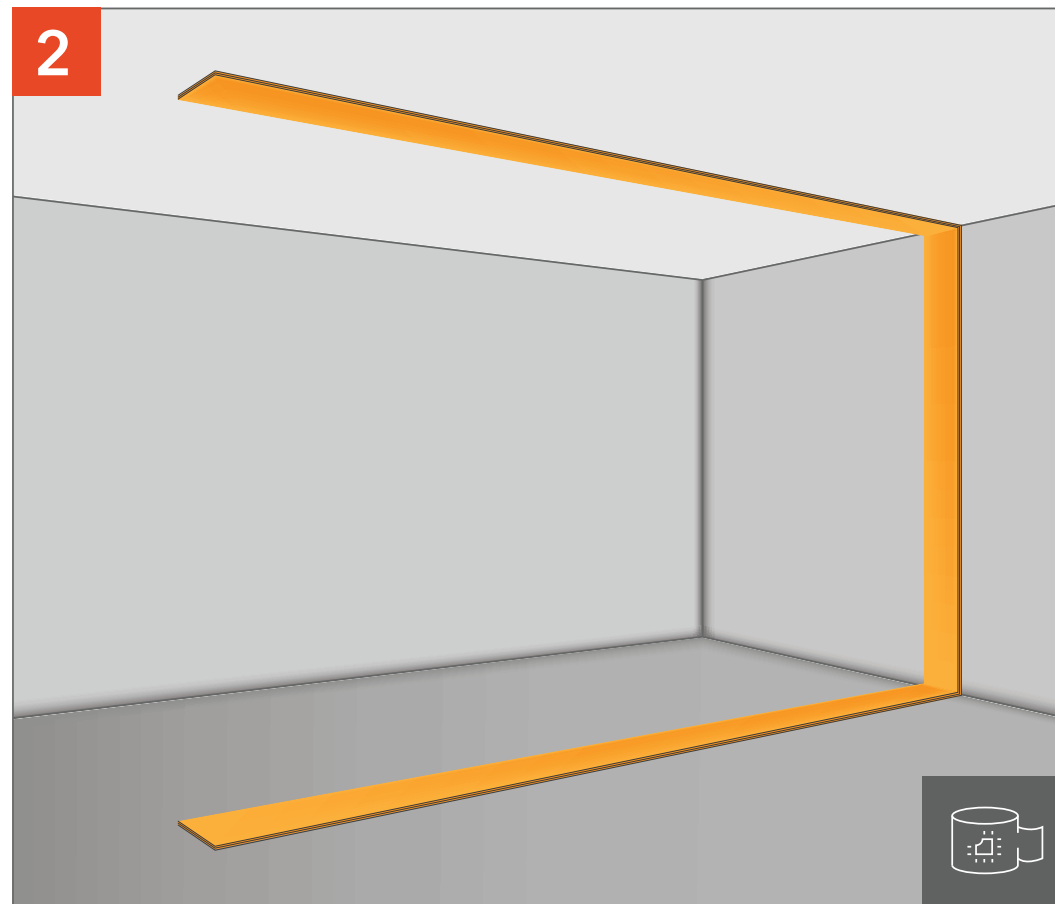
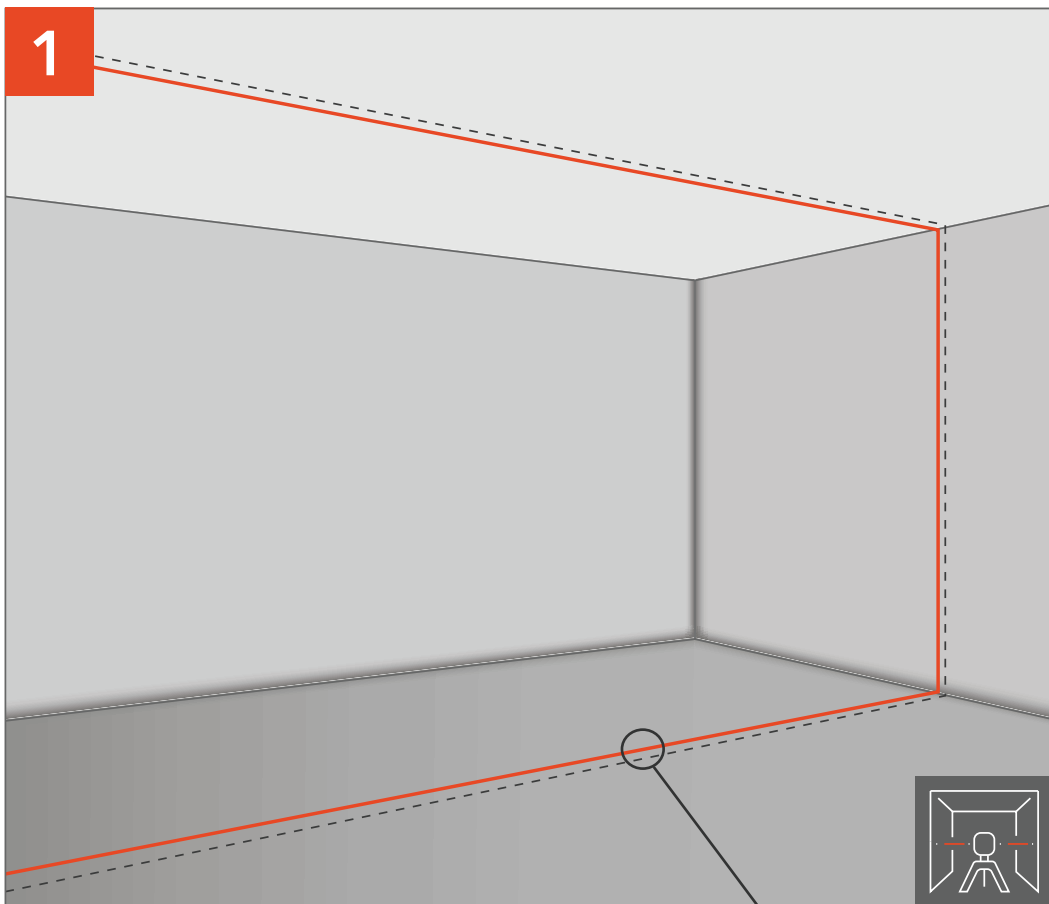
- Профиль АкустикГипс Усиленный ПН 50/40
- Профиль АкустикГипс Усиленный ПС 50/50
- Лента вибродемпфирующая V-100
- Лента уплотнительная
- АкустикГипс ГКЛЗ
- Плита шумопоглощающая СтопЗвук БП/Эко
- Дюбель-гвоздь ТС-ДГ 6/60 · Виброшайба
- Саморезы ТС-ХТН 3.9x23/25, ТС-ХТН 3.9x38/41
- Герметик Сонетик виброакустический
- Клей Баутгер

 ТОЛЩИНА СИСТЕМЫ
104 мм

 СНИЖЕНИЕ ВОЗДУШНОГО ШУМА
Rw = 52 дБ

Самая доступная по стоимости система с оптимальными звукоизоляционными показателями. Применяется в квартирах, домах, офисах в качестве межкомнатной перегородки.

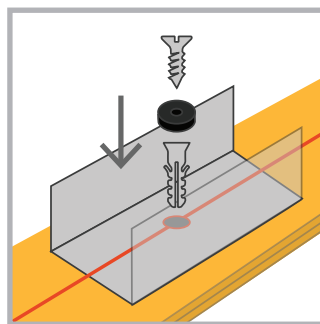
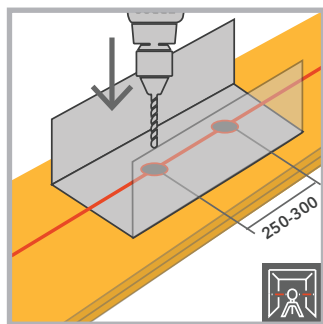
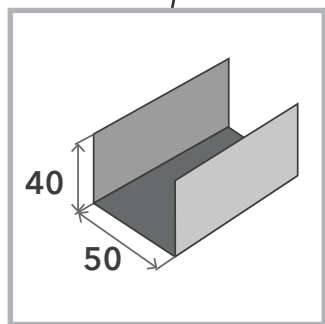
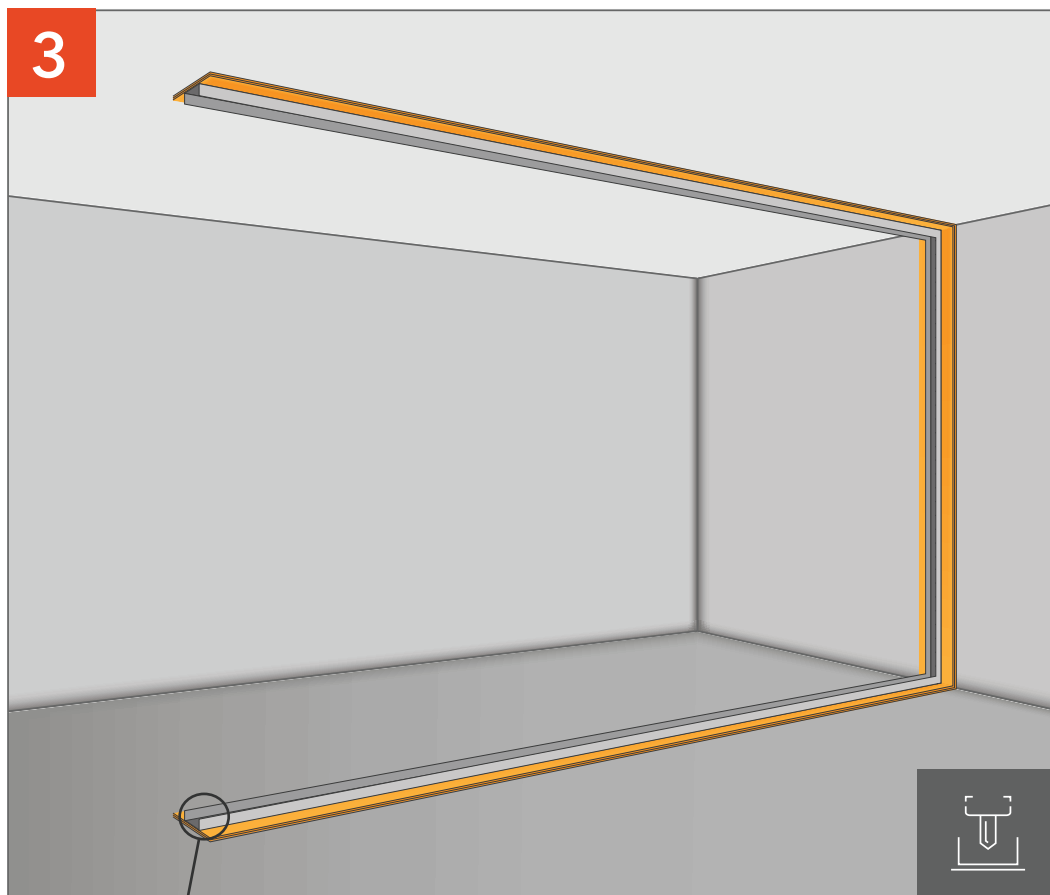




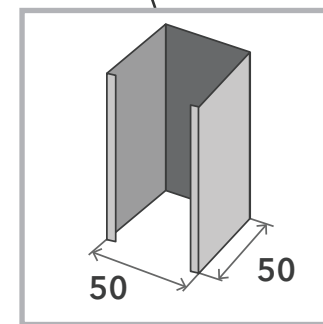
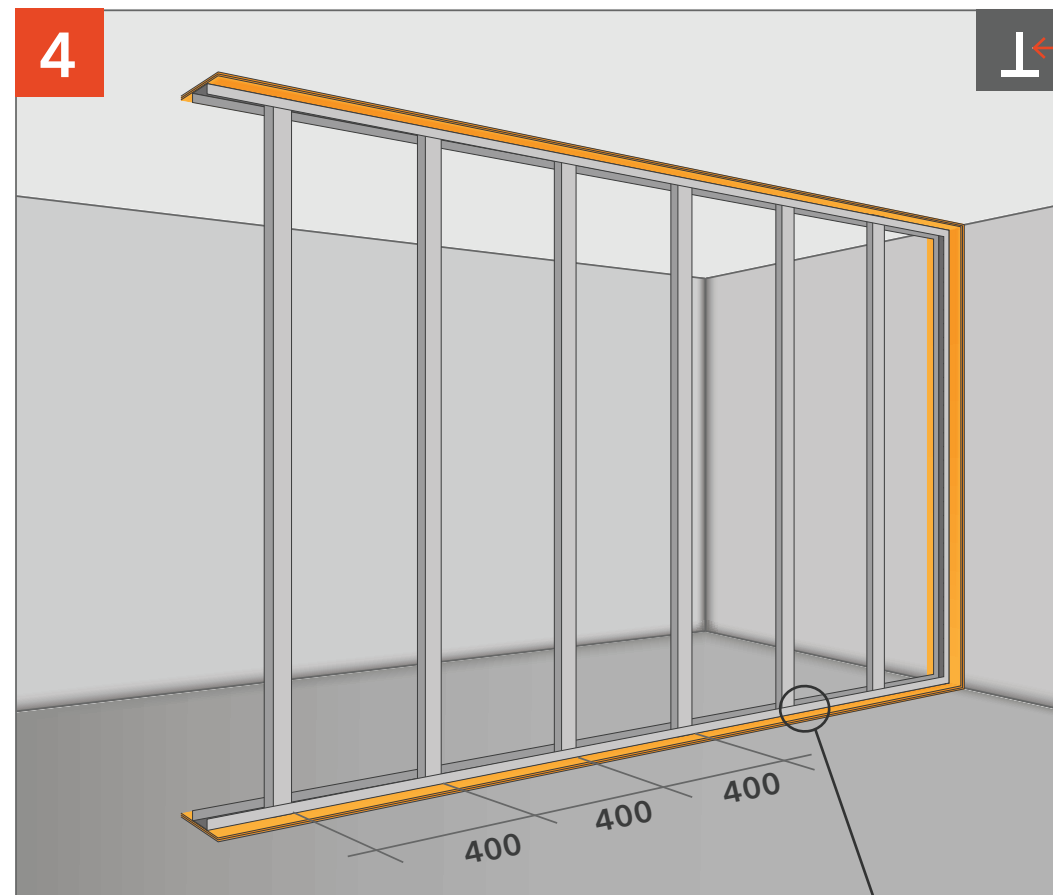
Делаем разметку осевой линии перегородки.

Наклеиваем ленту Стопзвук V100 в два слоя с помощью виброакустического герметика Сонетик или клея Баутгер.

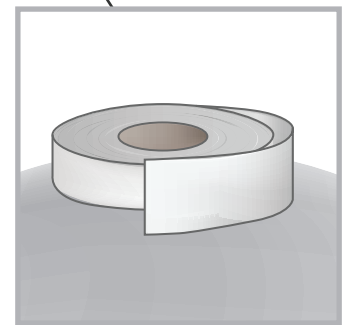
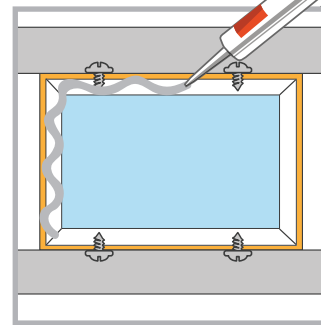
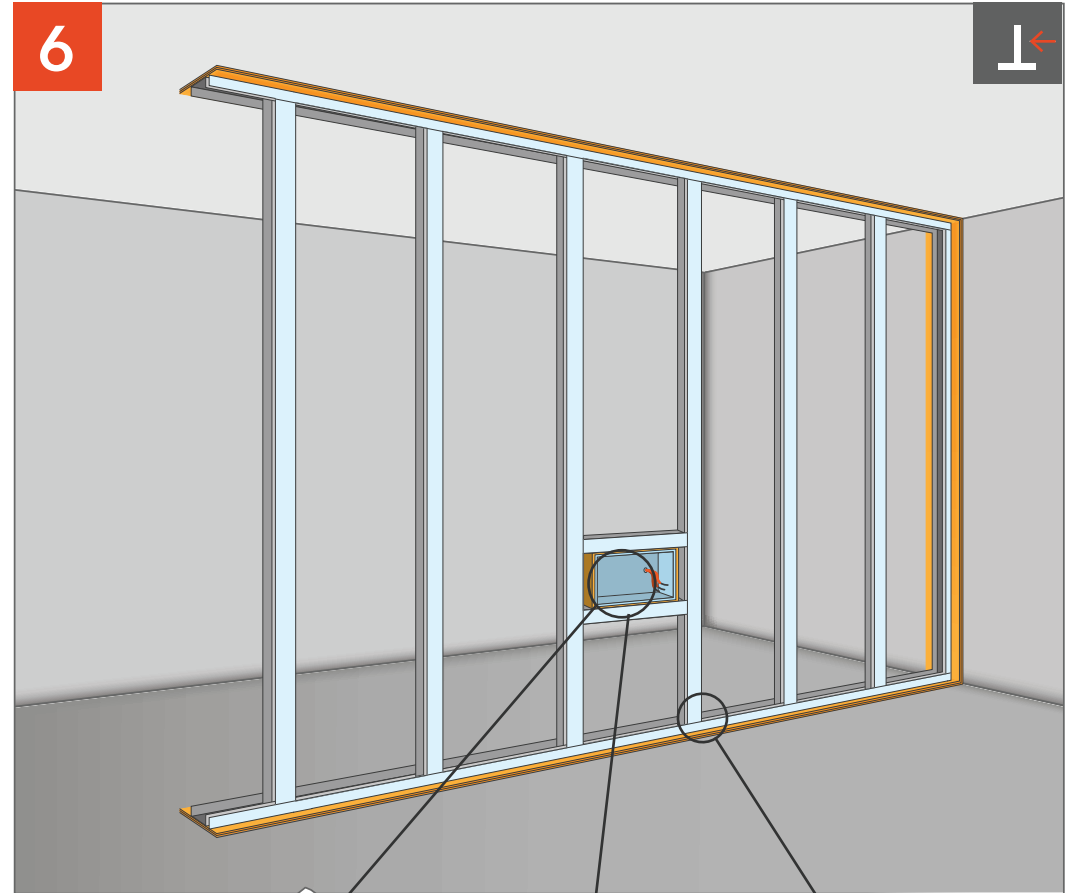
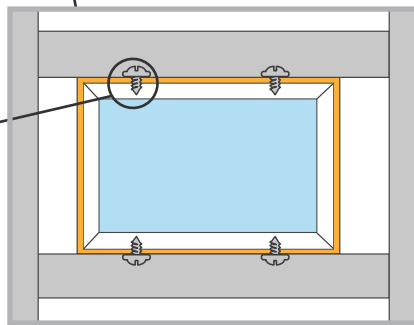
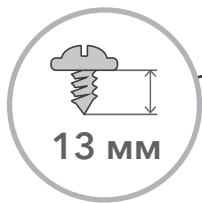
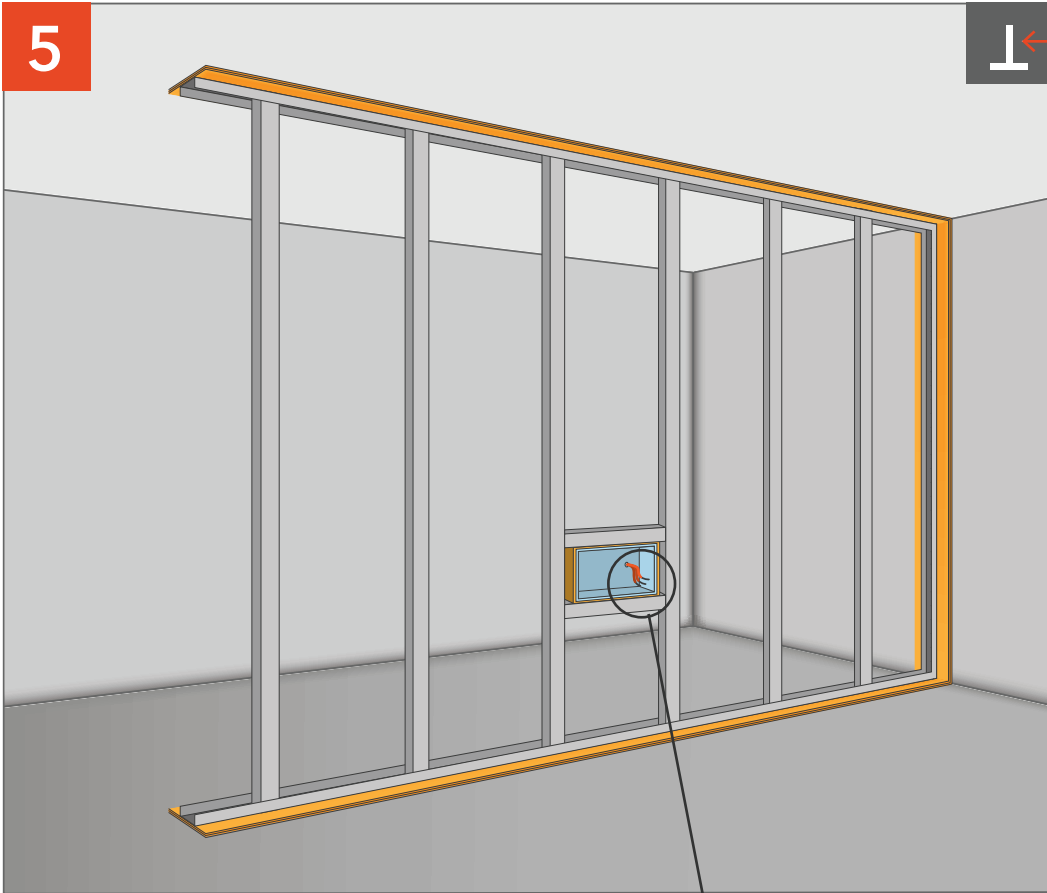
ЗВУКОИЗОЛЯЦИЯ ПЕРЕГОРОДКИ «БАЗОВАЯ 1»



Крепим профиль направляющий ПН с шагом 250-300 мм между дюбелями.



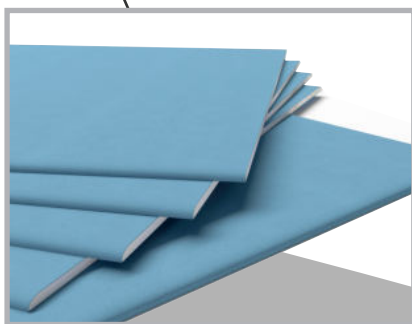
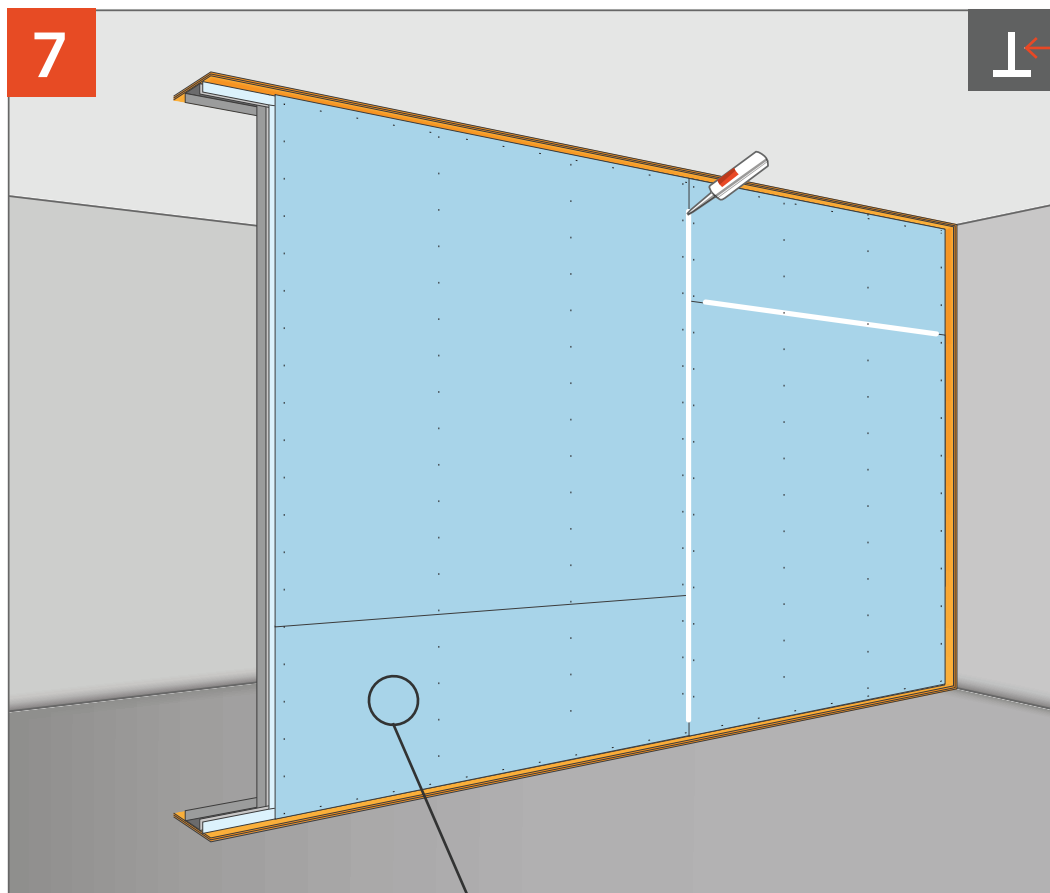
Устанавливаем профиль стоечный ПС с шагом 400 мм.



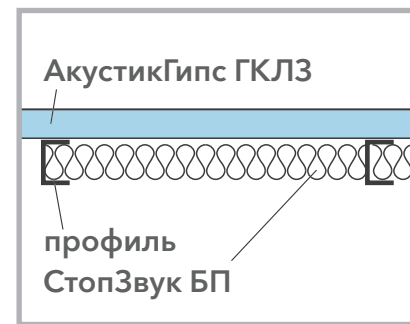
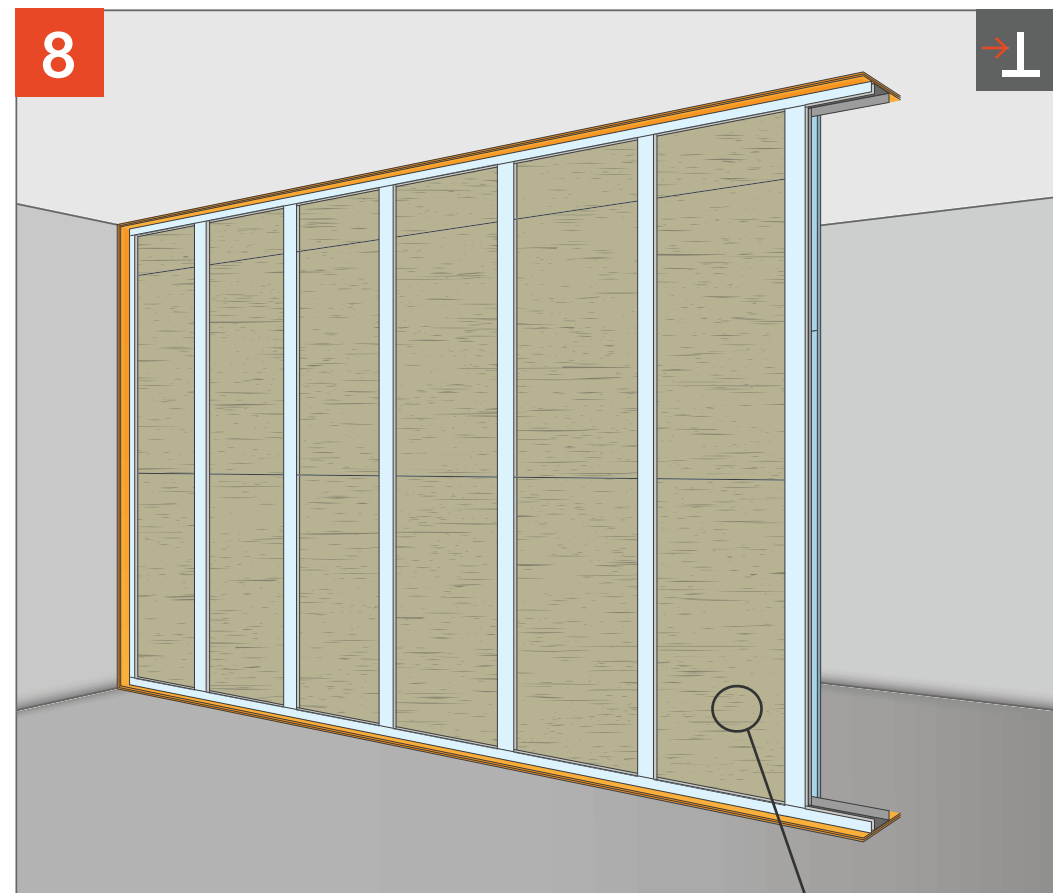
Устанавливаем подрозетник АкустикГипс Бокс в заранее подготовленный каркас из профиля.

Оклеиваем каркас демпферной лентой. На поверхность подрозетника наносим виброакустический герметик Сонетик.

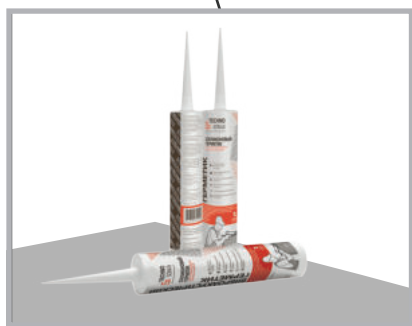
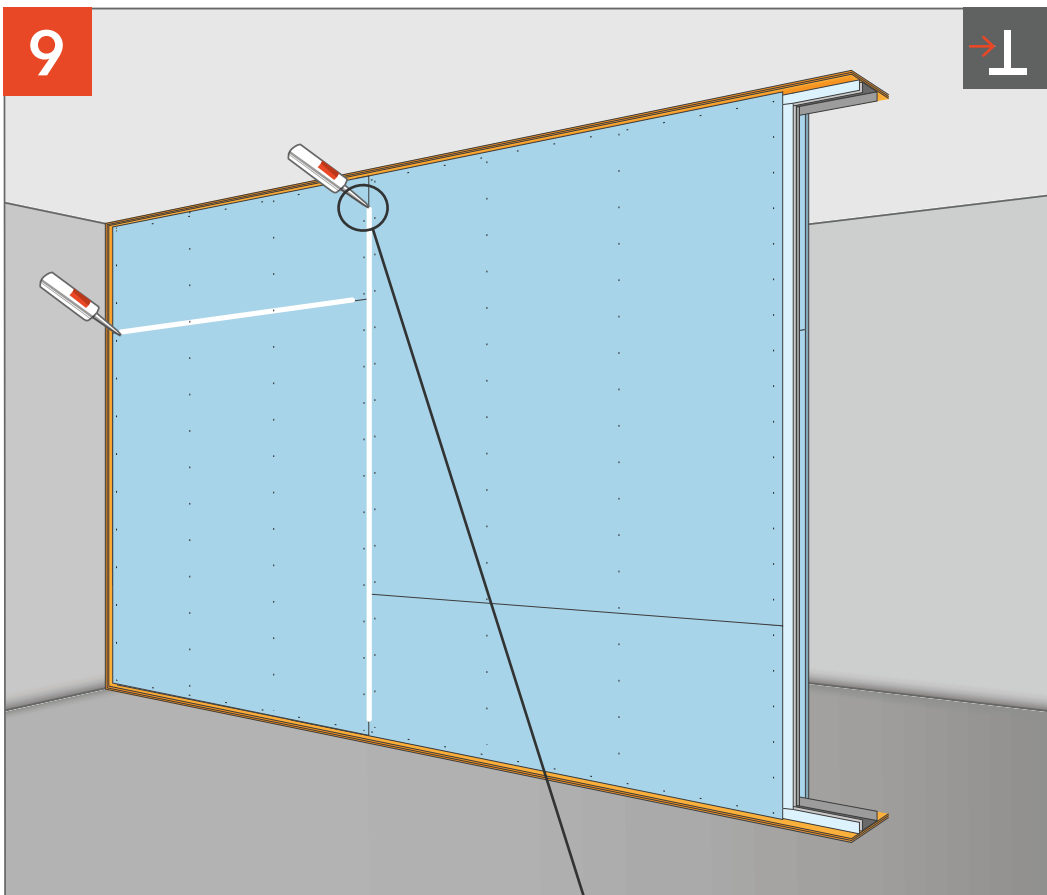
ЗВУКОИЗОЛЯЦИЯ ПЕРЕГОРОДКИ «БАЗОВАЯ 1»



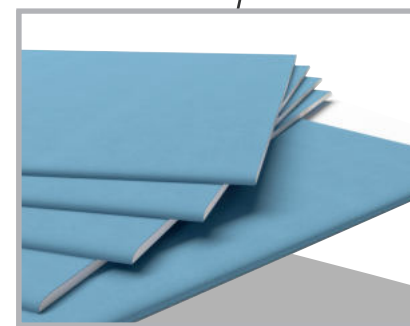
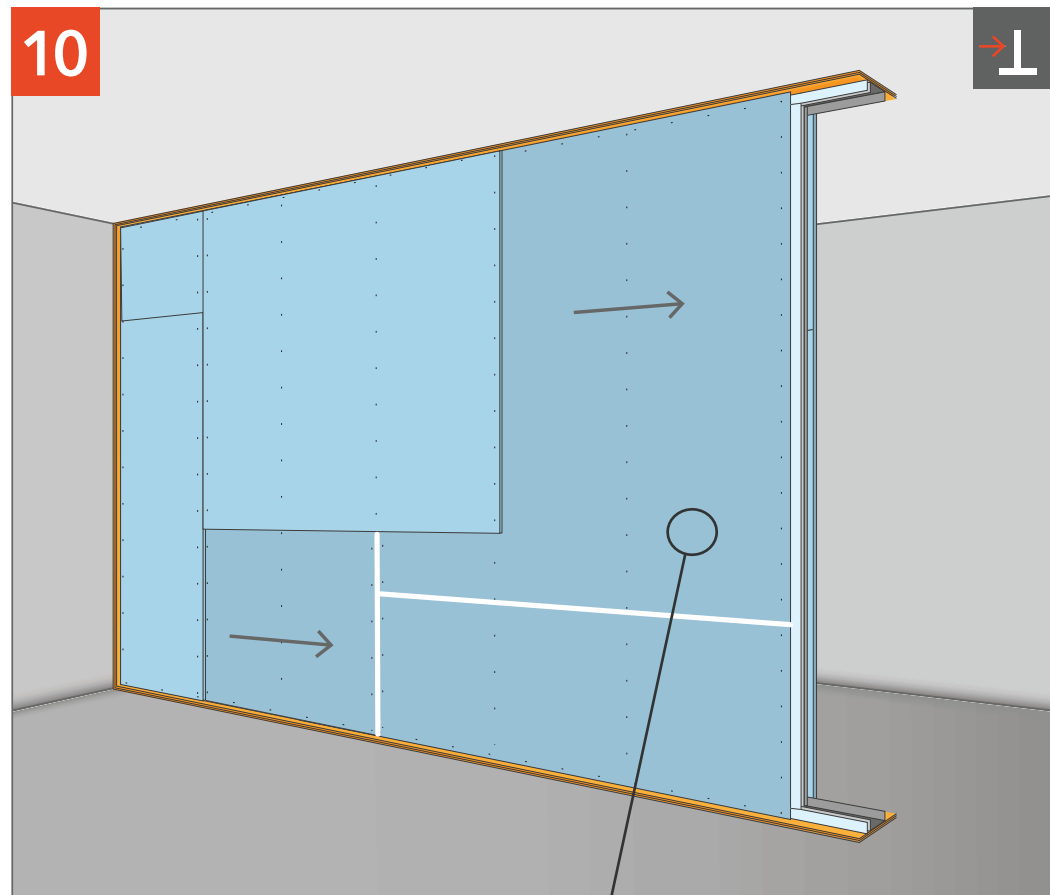
Монтируем АкустикГипс ГКЛЗ и замазываем стыки виброакустическим герметиком Сонетик.



Заполняем каркас плитами СтопЗвук БП.

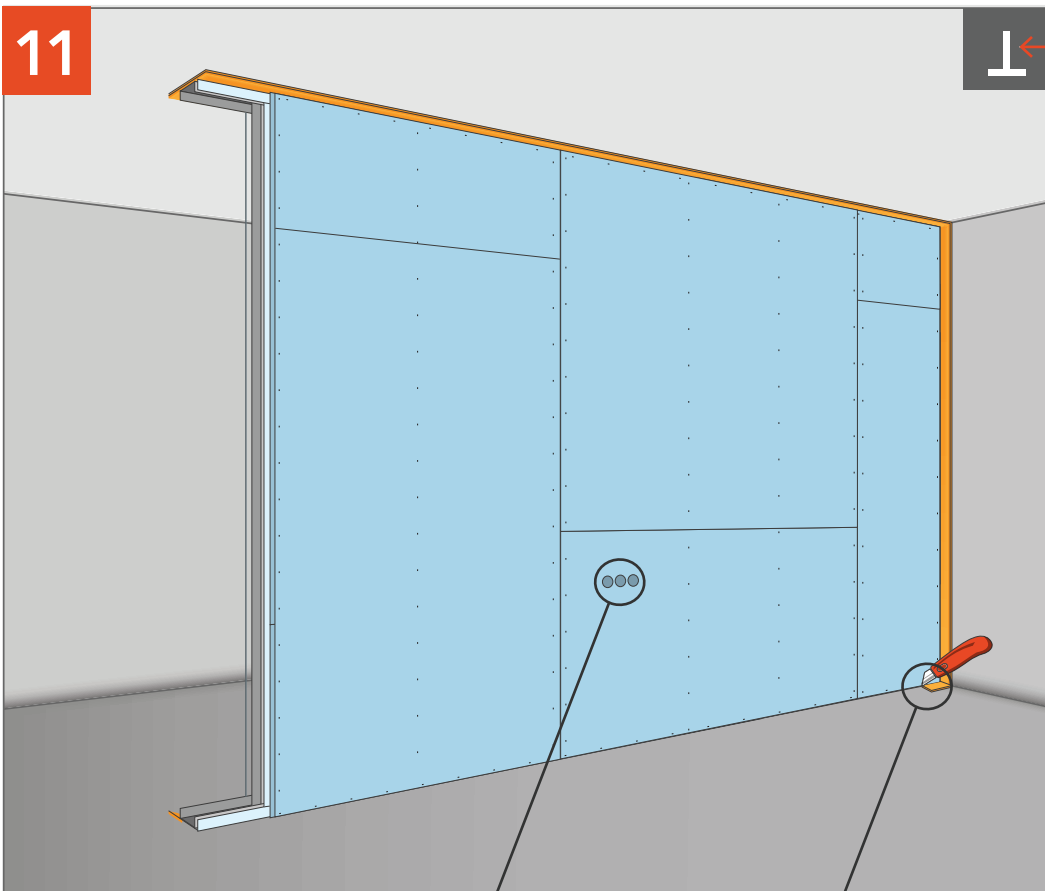


Обшиваем слоем АкустикГипс ГКЛЗ и замазываем швы между листами.

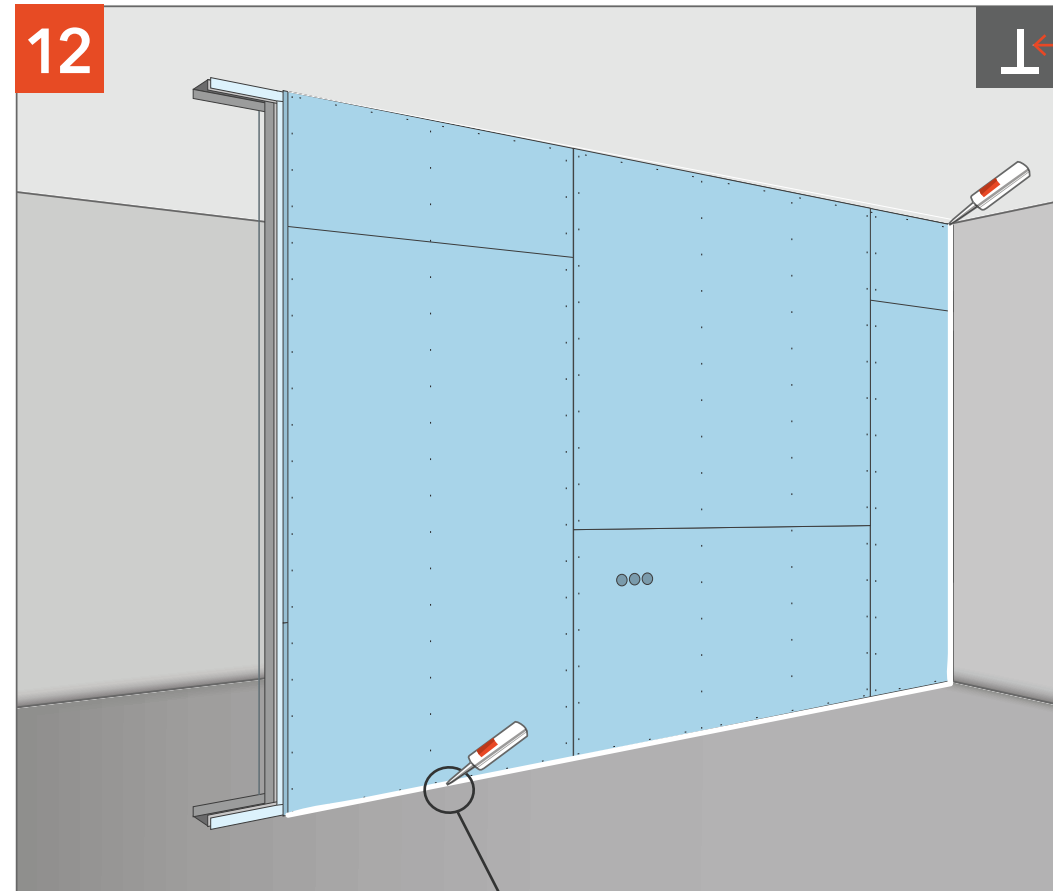


Обшиваем вторым слоем АкустикГипс ГКЛЗ.

ЗВУКОИЗОЛЯЦИЯ ПЕРЕГОРОДКИ «БАЗОВАЯ 1»



Удаляем излишки ленты СтопЗвук V100.



Удаляем излишки ленты СтопЗвук V100 и герметизируем периметр виброакустическим герметиком Сонетик.