

## ПРЕМИУМ М1

НА ДВОЙНОМ КАРКАСЕ

из Альбома типовых технических решений Техносонус и НИИСФ  
версия ТС/01.2020/РД/С/Р4 тип ТС-1.5

### комплектующие:

- Профиль АкустикГипс Усиленный ПН 50/40
- Профиль АкустикГипс Усиленный ПС 50/50
- Лента вибродемпфирующая V-100
- Лента уплотнительная
- Панель АкустикГипс М1
- АкустикГипс ГКЛЗ
- Плита шумопоглощающая СтопЗвук БП/Эко
- Дюбель-гвоздь ТС-ДГ 6/60 · Виброшайба
- Саморезы ТС-ХТН 3.9x38/41, ТС-М 3.9x55
- Герметик Сонетик виброакустический
- Клей Баутгер

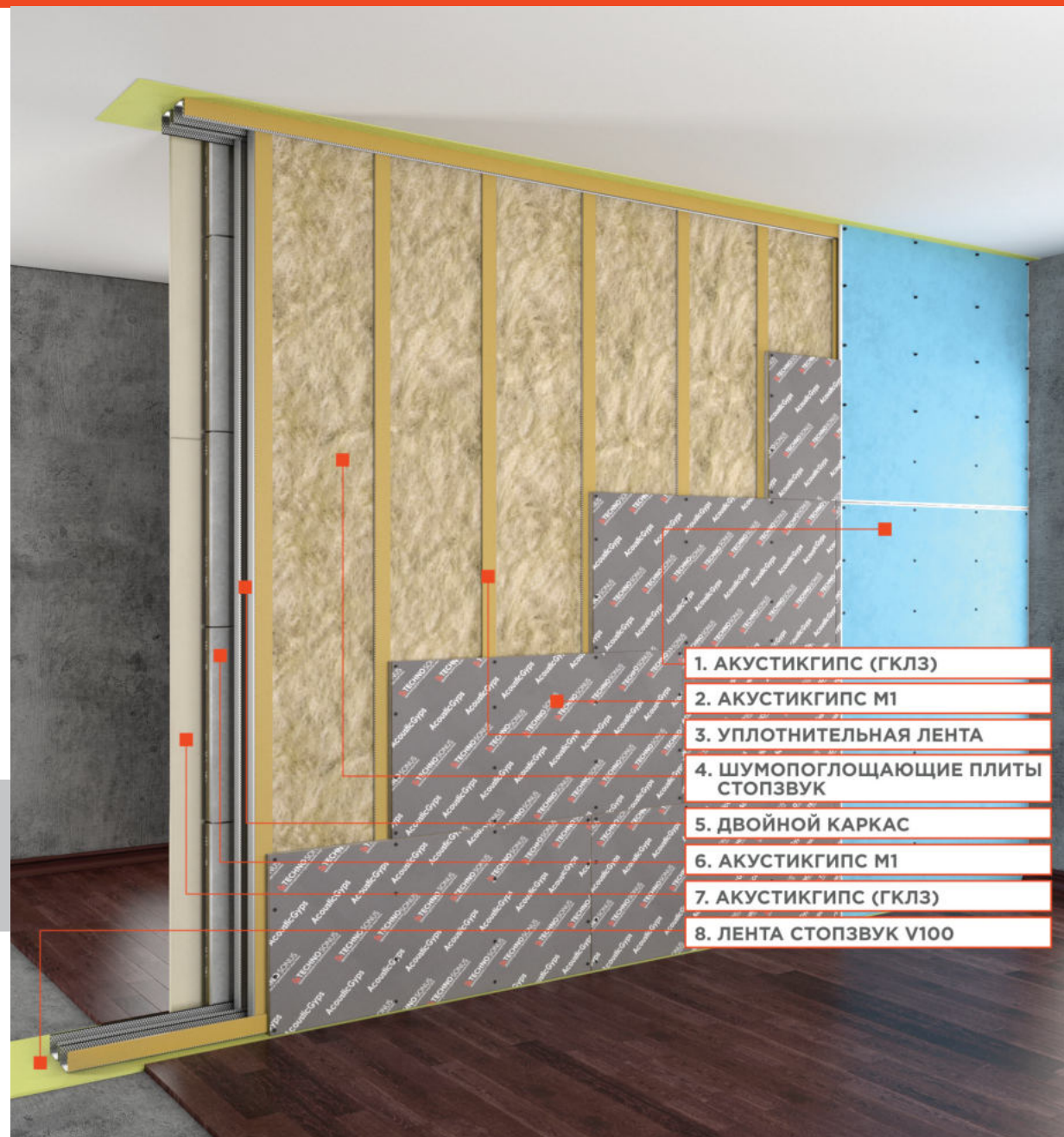


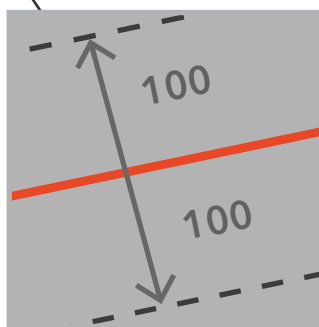
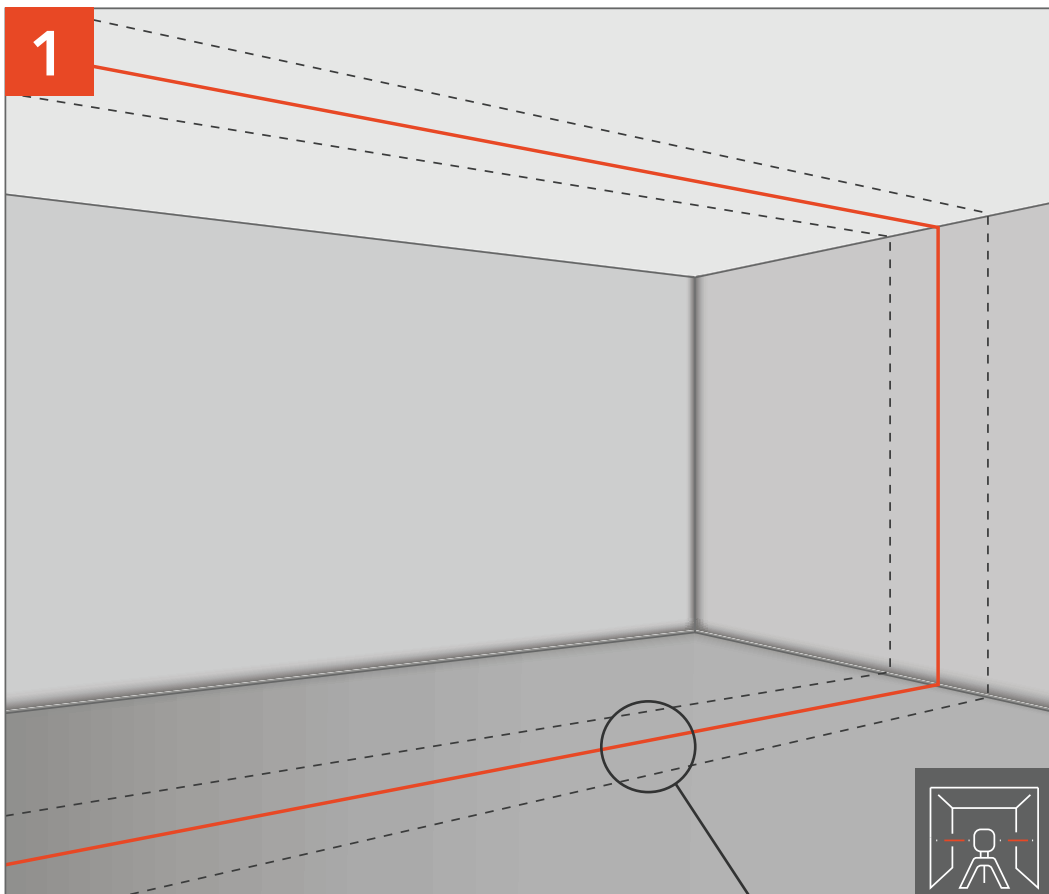
ТОЛЩИНА  
СИСТЕМЫ  
**179 мм**



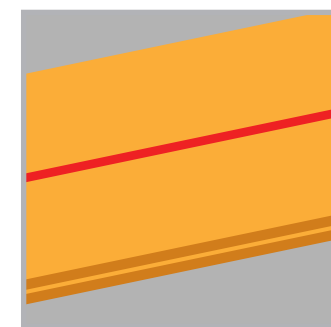
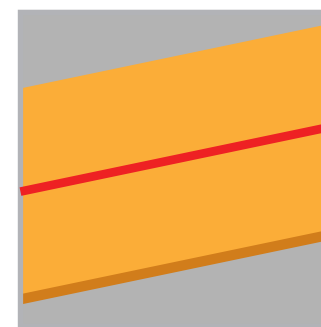
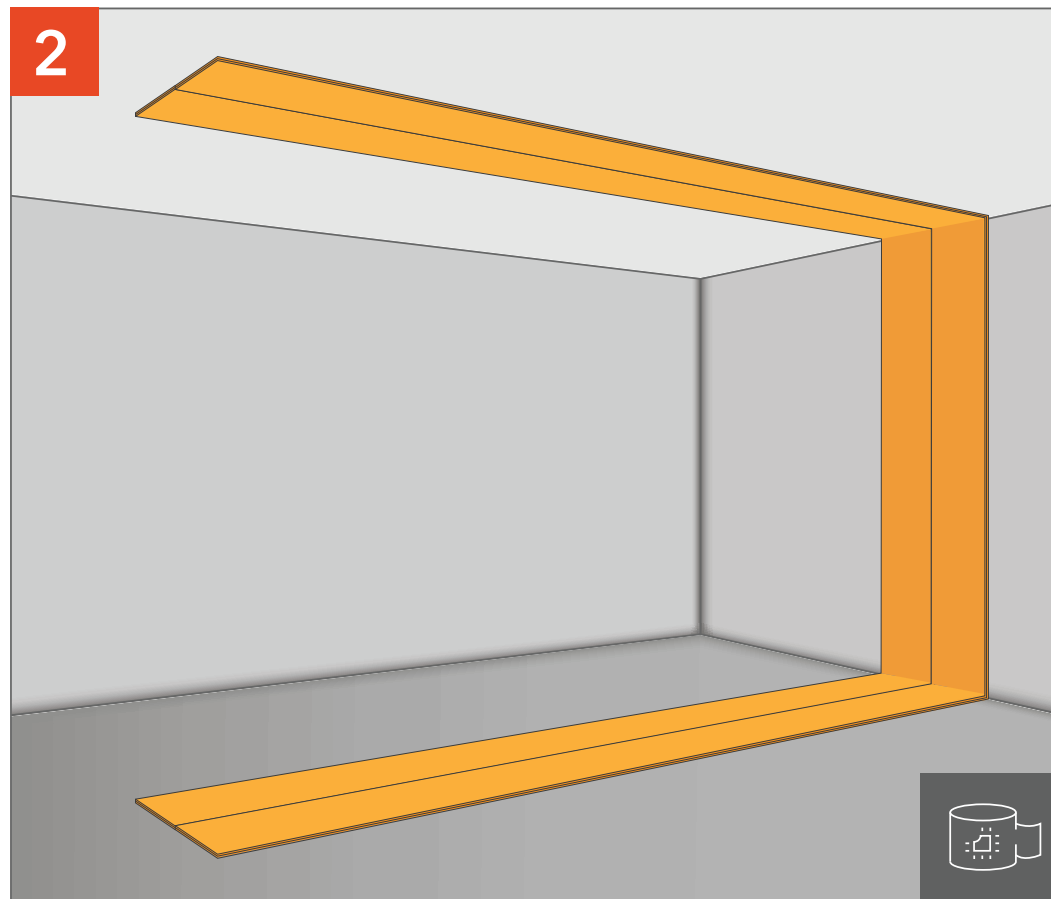
СНИЖЕНИЕ  
ВОЗДУШНОГО ШУМА  
**Rw = 66 дБ**

Эффективная система с максимальным показателем шумопоглощения и звукоизоляции для разделения двух помещений друг от друга. Применяется в гостиницах, кабинетах, переговорных, производственных цехах и т.п.





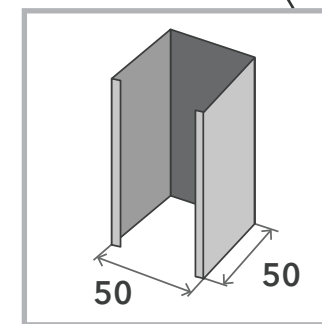
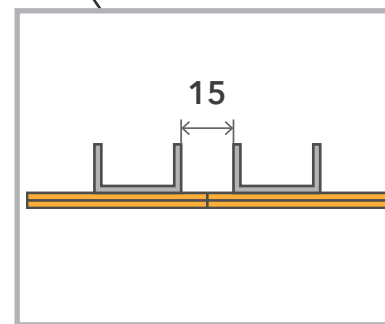
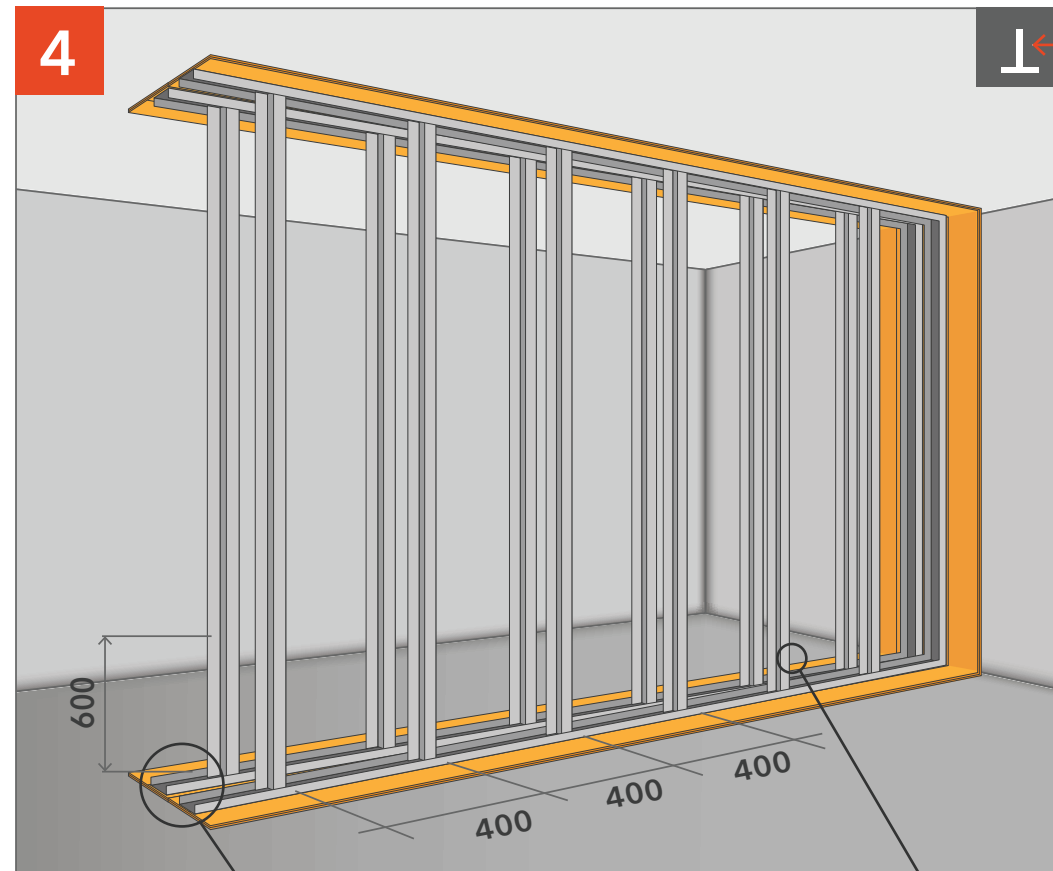
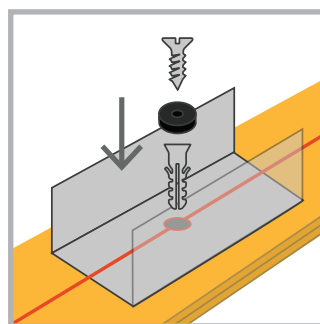
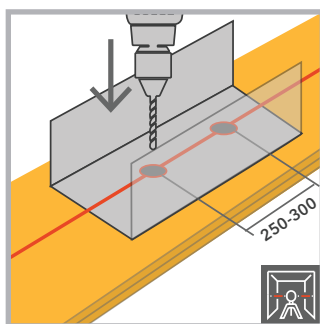
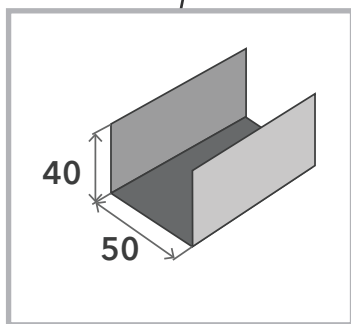
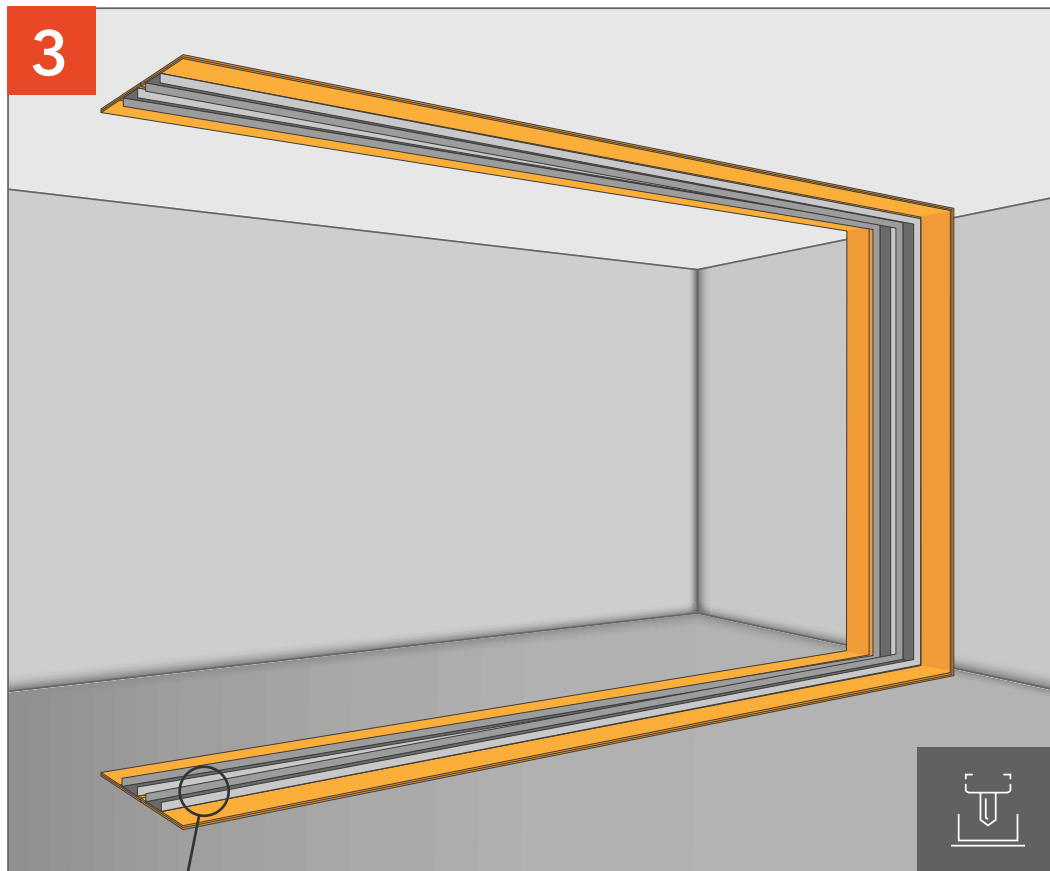
Делаем разметку осевой линии перегородки.



Наклеиваем ленту Стопзвук V100 в два слоя с помощью виброакустического герметика Сонетик или клея Баутгер.

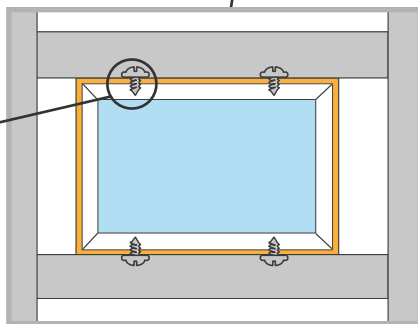
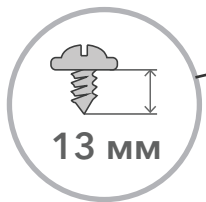
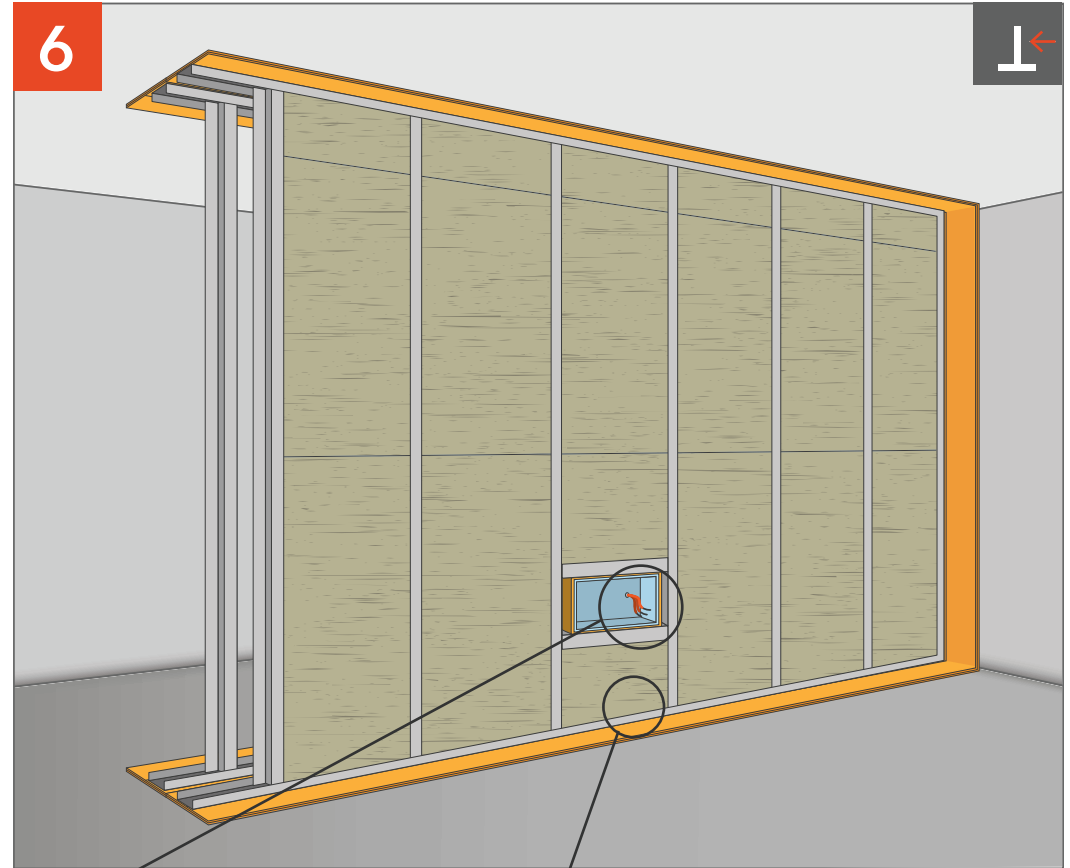
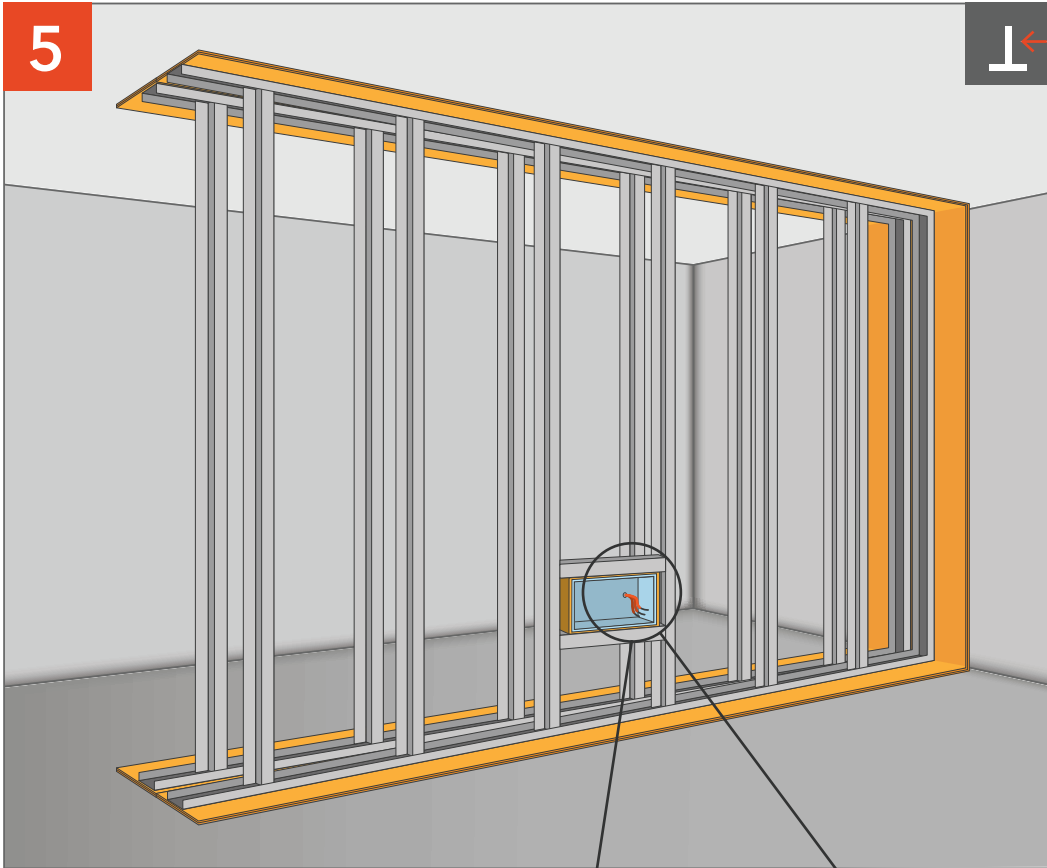
## ЗВУКОИЗОЛЯЦИЯ ПЕРЕГОРОДКИ «ПРЕМИУМ М1»

# ЗВУКОИЗОЛЯЦІЯ ПЕРЕГОРОДКИ «ПРЕМІУМ М1»



Крепим профіль ПН с шагом 250-300 мм между дюбелями.  
Расстояние между каркасами 15 мм.

Устанавливаем профіль ПС с шагом 400 мм.

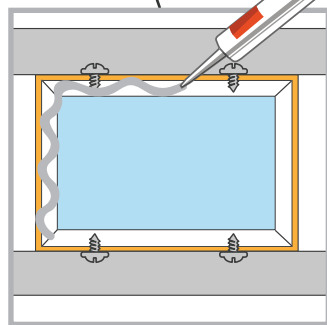
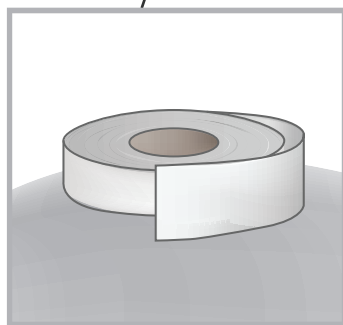
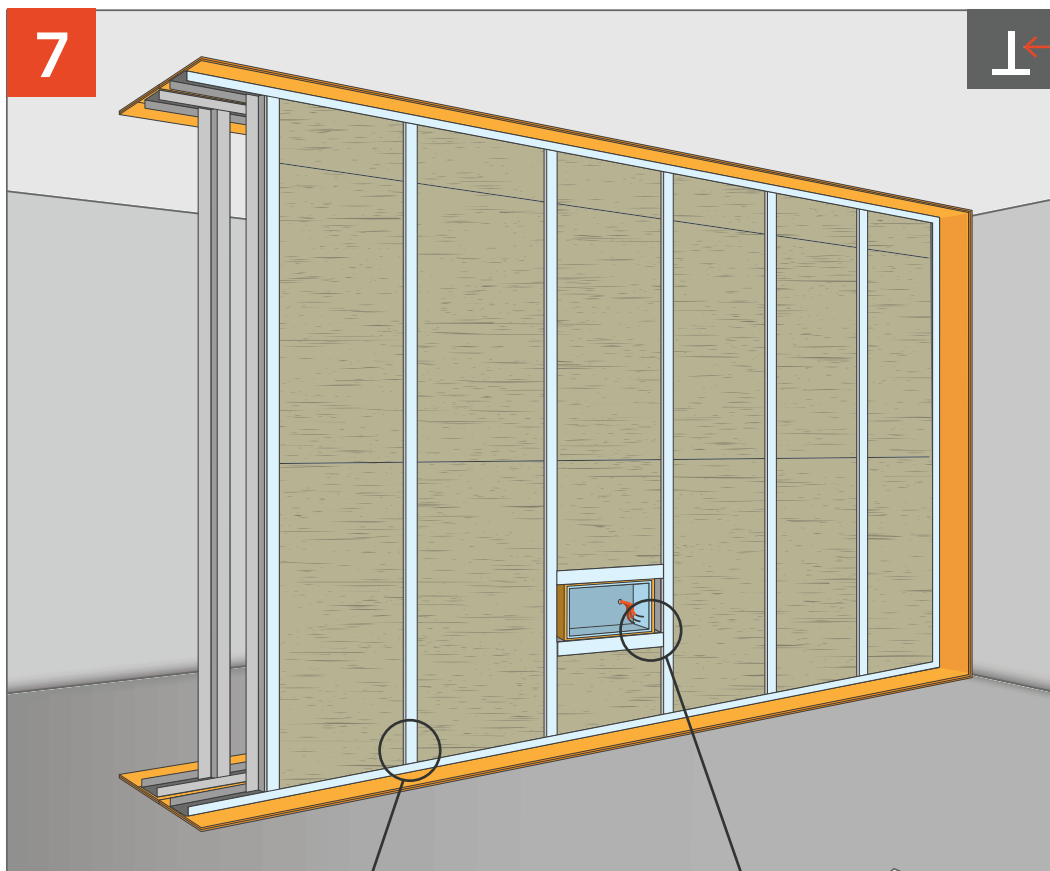


Устанавливаем подрозетник АкустикГипс Бокс в заранее подготовленный каркас из профиля.

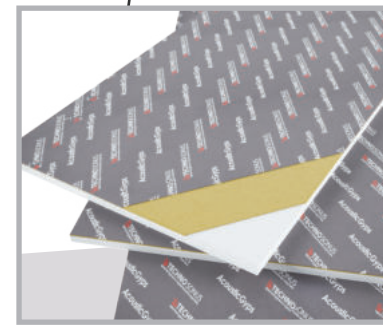
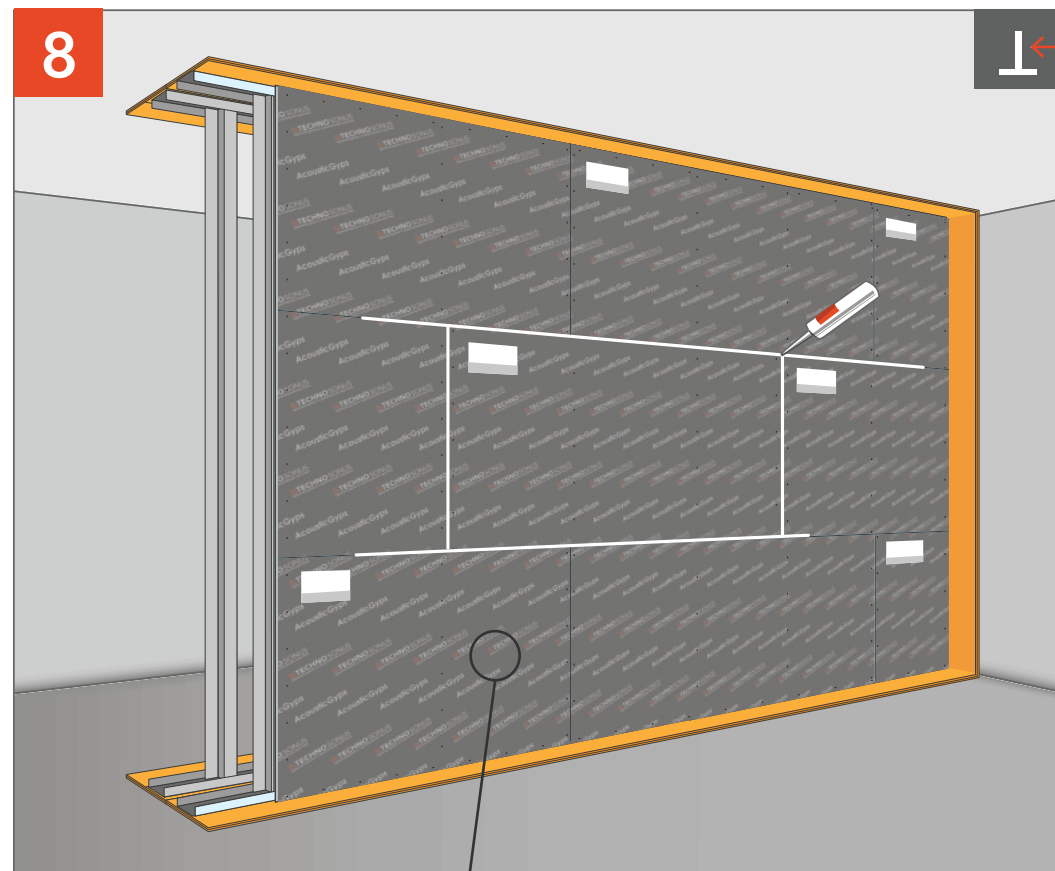
Заполняем каркас плитами СтопЗвук БП.

## ЗВУКОИЗОЛЯЦИЯ ПЕРЕГОРОДКИ «ПРЕМИУМ М1»

# ЗВУКОИЗОЛЯЦИЯ ПЕРЕГОРОДКИ «ПРЕМИУМ М1»

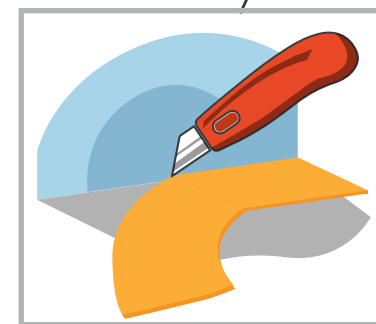
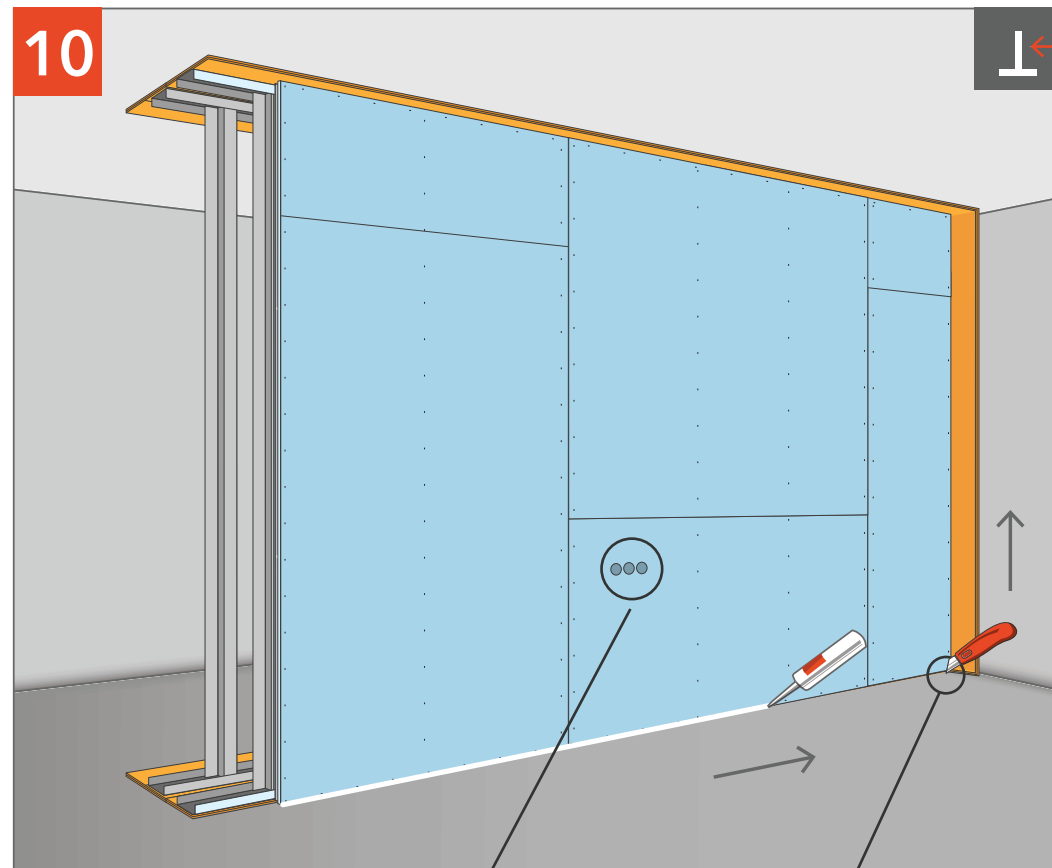
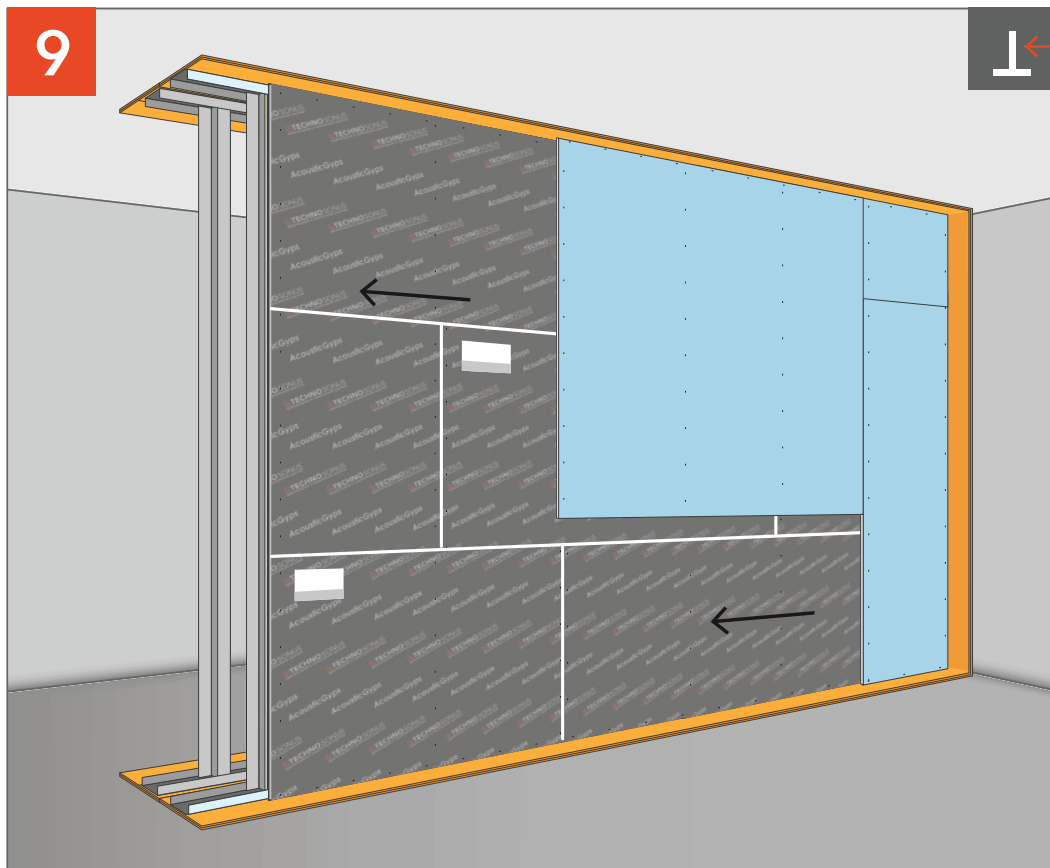


Оклеиваем каркас демпферной лентой. На поверхность подрозетника наносим виброакустический герметик Сонетик.



Крепим панели АкустикГипс М1, заполняя соединения виброакустическим герметиком Сонетик.



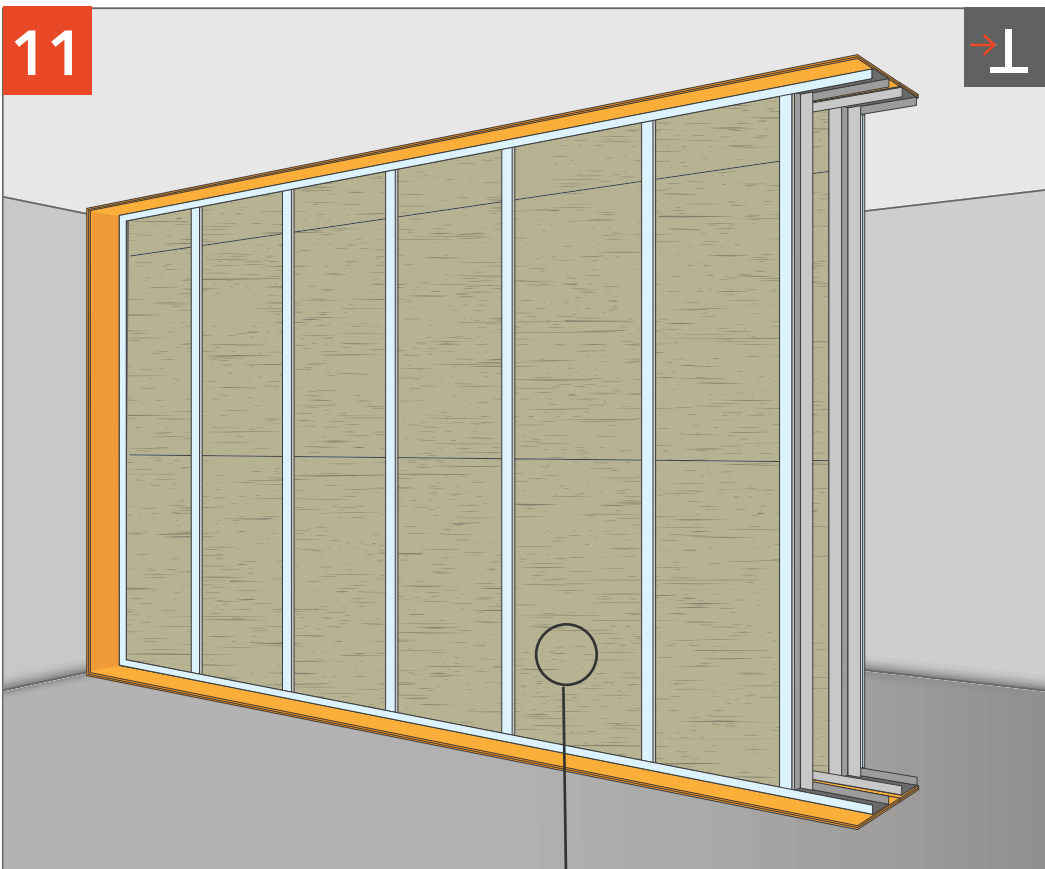


Обшиваем листами АкустикГипс ГКЛЗ.

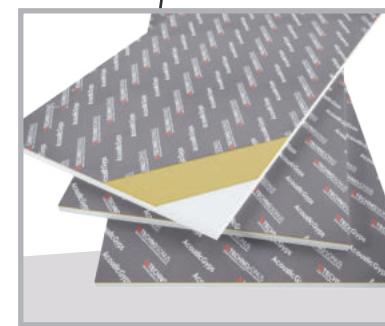
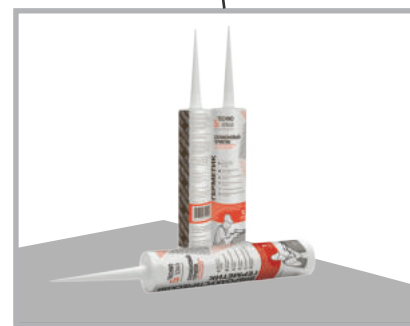
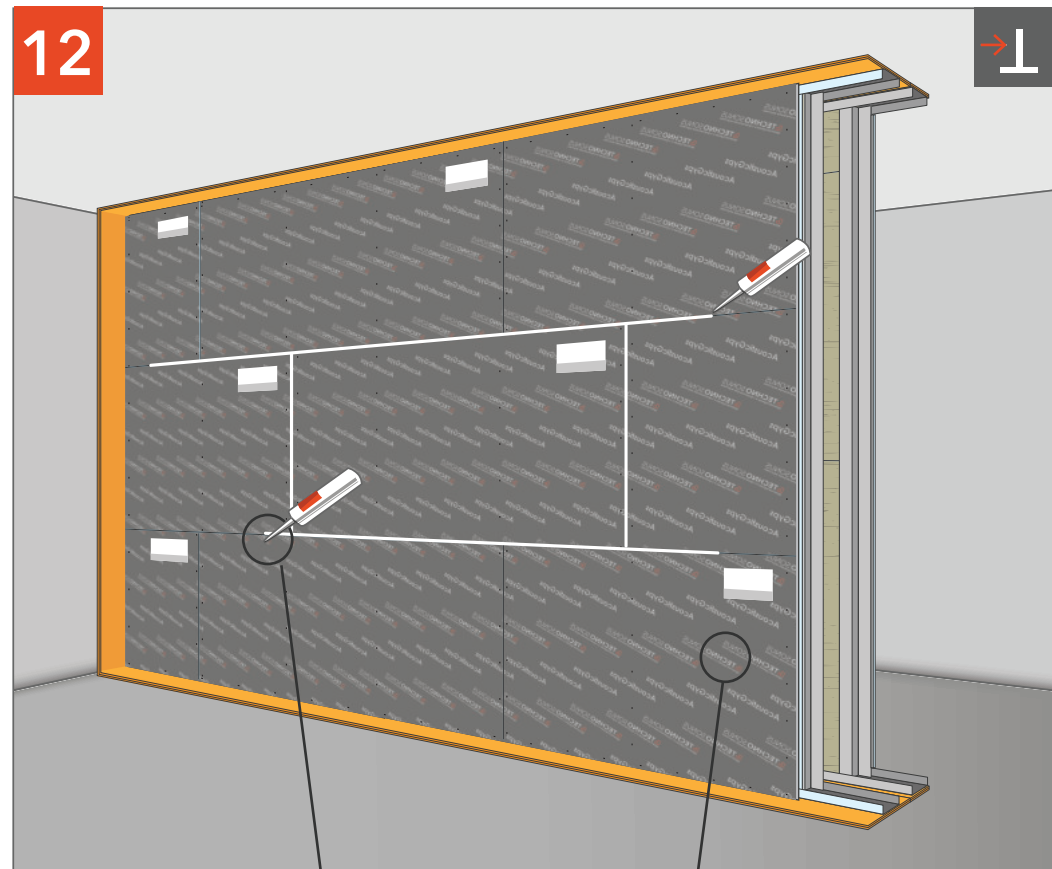
Удаляем излишки ленты СтопЗвук V100 и промазываем периметр герметиком Сонетик.

## ЗВУКОИЗОЛЯЦИЯ ПЕРЕГОРОДКИ «ПРЕМИУМ М1»

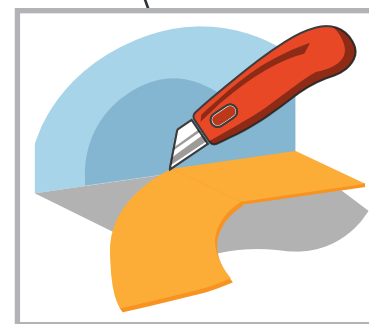
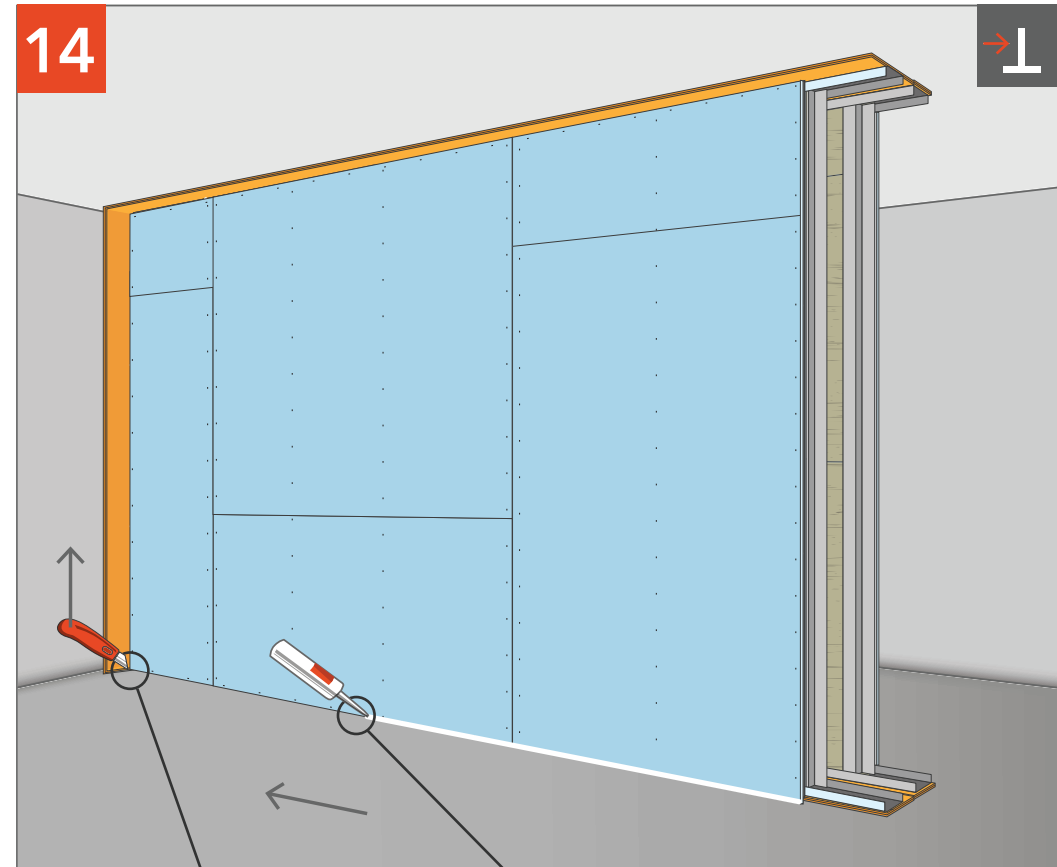
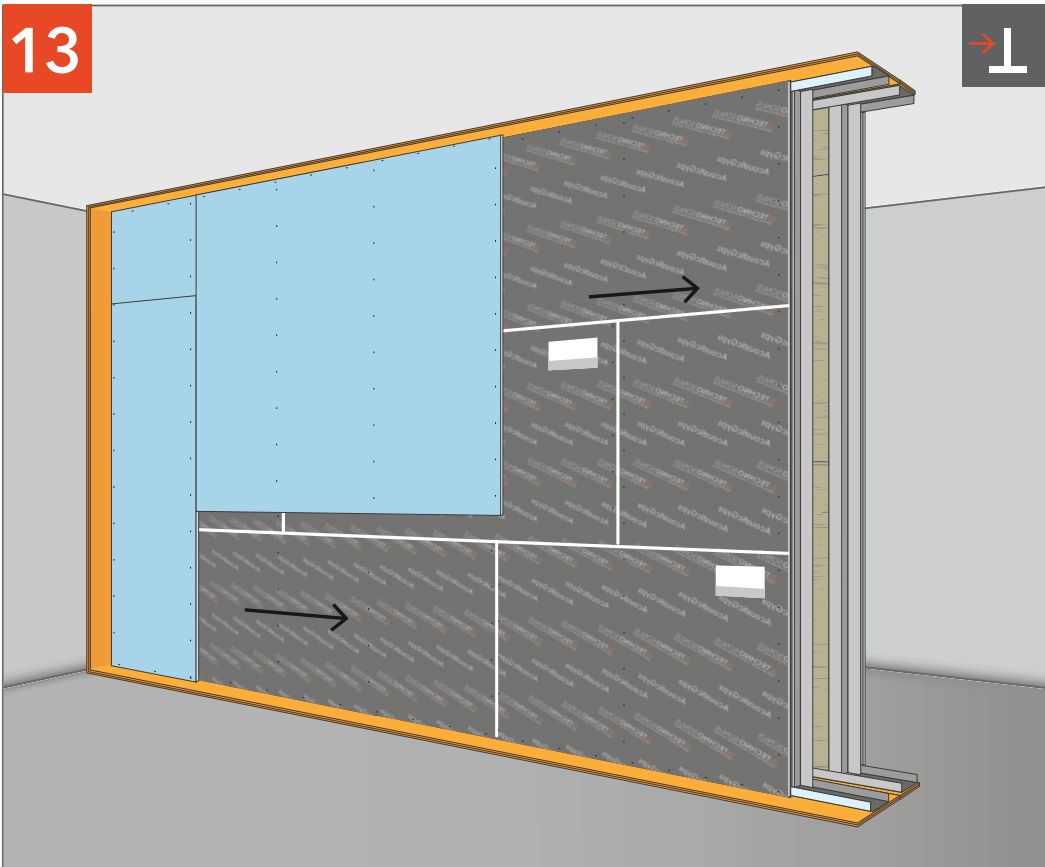
# ЗВУКОИЗОЛЯЦИЯ ПЕРЕГОРОДКИ «ПРЕМИУМ М1»



Заполняем каркас плитами СтопЗвук БП со второй стороны.



Крепим панели АкустикГипс М1, заполняя соединения виброакустическим герметиком Сонетик.



Обшиваем листами АкустикГипс ГКЛЗ.

Удаляем излишки ленты СтопЗвук V100 и промазываем периметр виброакустическим герметиком Сонетик.

## ЗВУКОИЗОЛЯЦИЯ ПЕРЕГОРОДКИ «ПРЕМИУМ М1»