

ПРЕМИУМ М

НА ДВОЙНОМ КАРКАСЕ

комплектующие:

- Мембрана Тексаунд (Tecsound SY) / Звукоизол ВЭМ смк
- Профиль АкустикГипс Усиленный ПН 50/40
- Профиль АкустикГипс Усиленный ПС 50/50
- Лента вибродемпфирующая V-100
- Лента уплотнительная
- АкустикГипс ГКЛЗ
- Плита шумопоглощающая СтопЗвук БП/Эко
- Дюбель-гвоздь ТС-ДГ 6/60 · Виброшайба
- Саморезы ТС-ХТН 3.9x23/25, ТС-ХТН 3.9x38/41
- Герметик Сонетик виброакустический
- Клей Баутгер



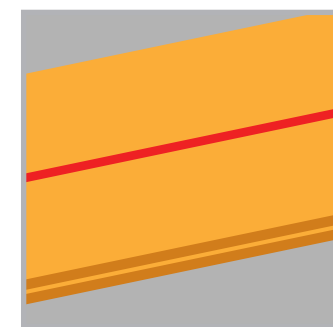
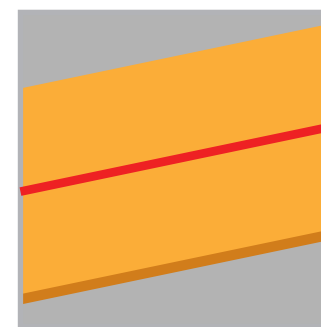
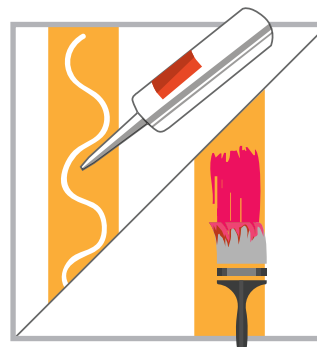
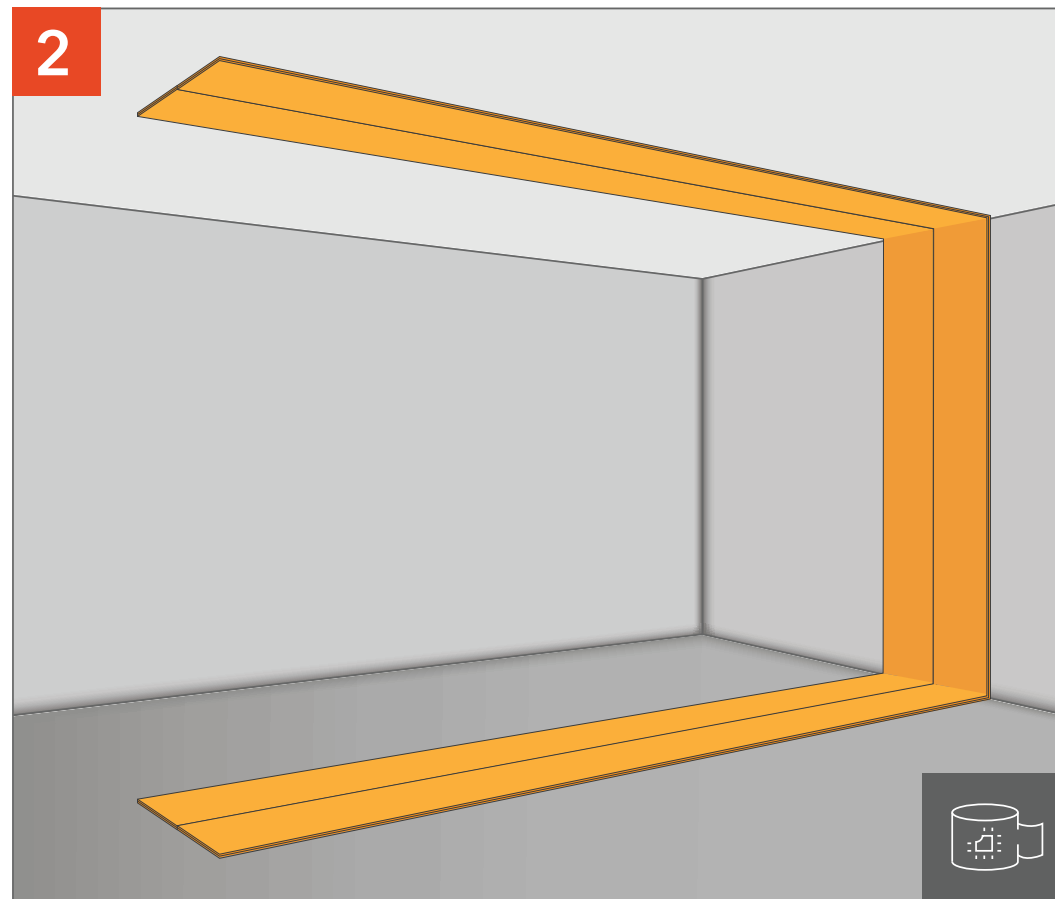
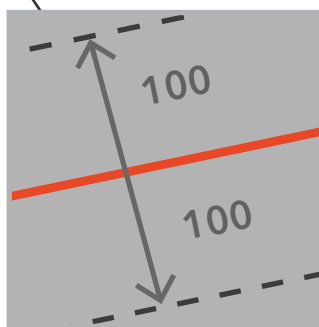
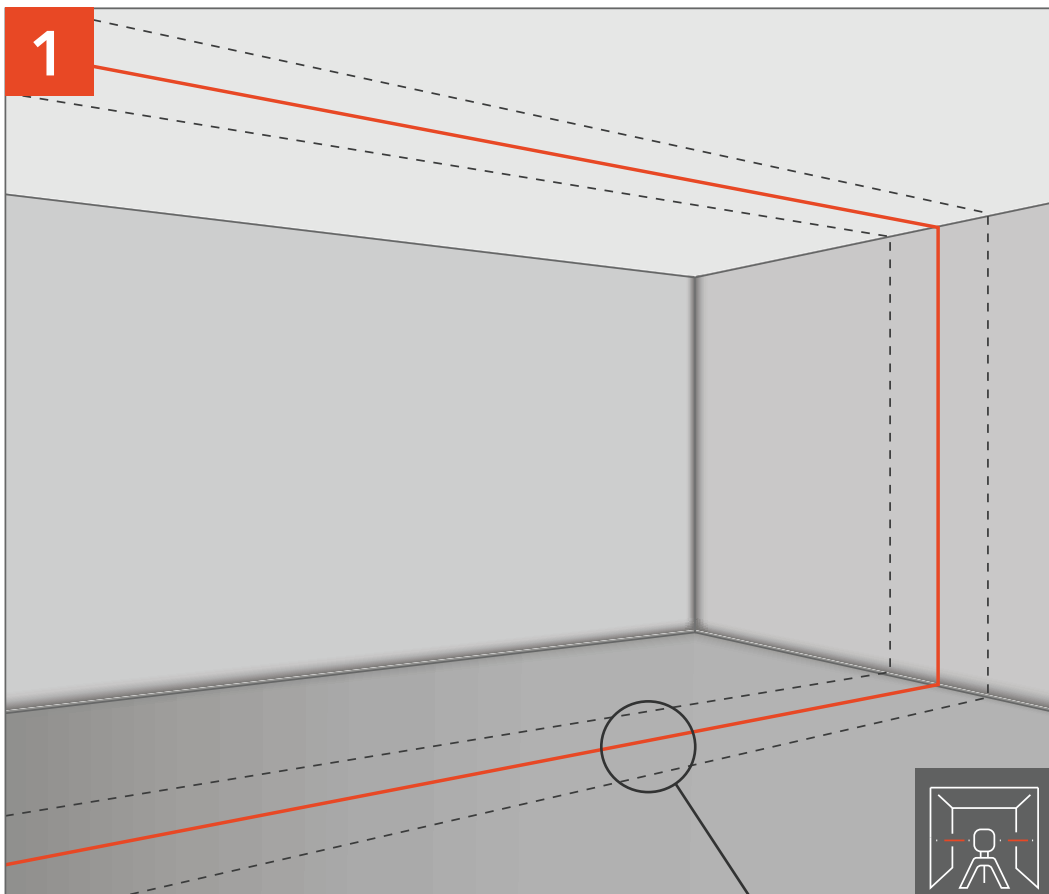
ТОЛЩИНА
СИСТЕМЫ
166,4 мм



СНИЖЕНИЕ
ВОЗДУШНОГО ШУМА
Rw = 62 дБ

Эффективная система с максимальным показателем шумопоглощения и звукоизоляции для разделения двух помещений друг от друга. Применяется в гостиницах, кабинетах, переговорных, производственных цехах и т.п.



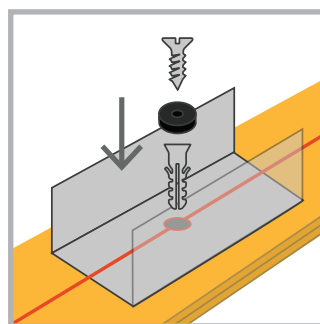
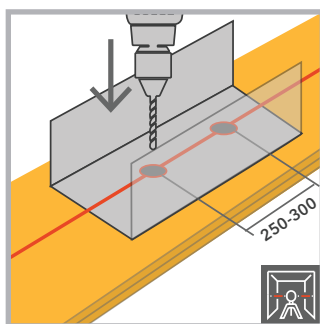
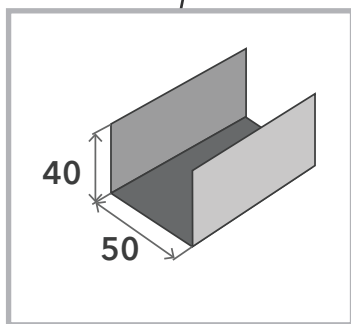
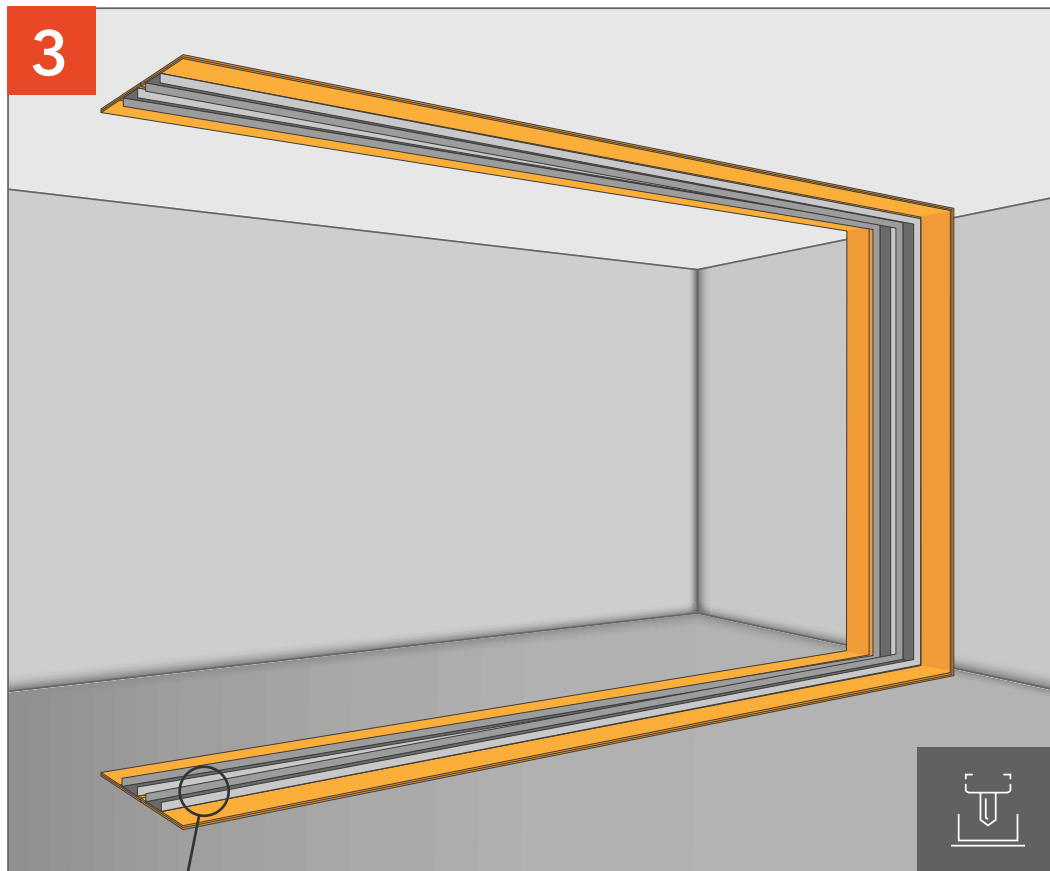


Делаем разметку осевой линии перегородки.

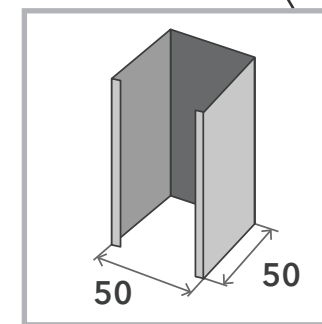
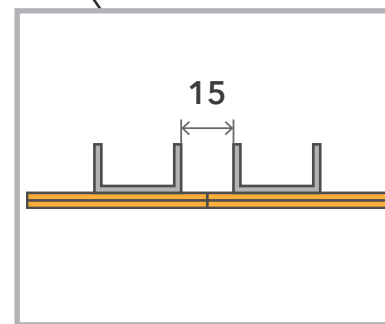
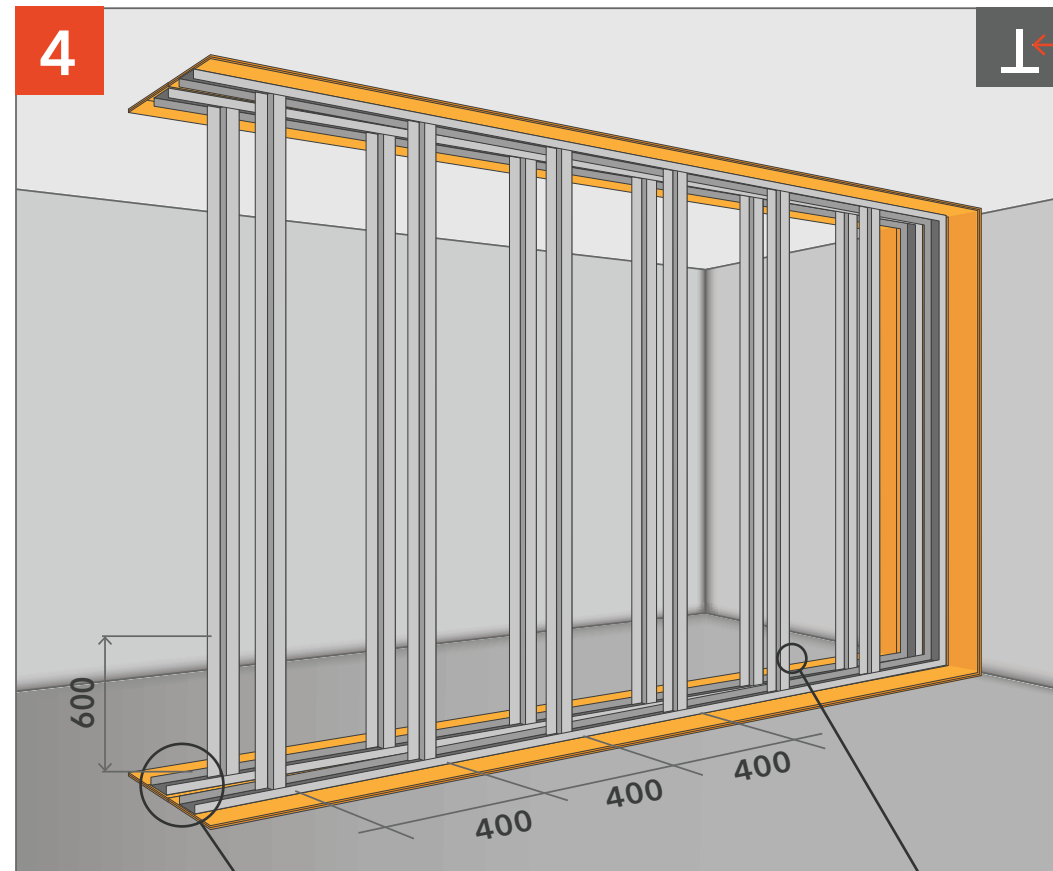
Наклеиваем ленту Стопзвук V100 в два слоя с помощью виброакустического герметика Сонетик или клея Баутгер.

ЗВУКОИЗОЛЯЦИЯ ПЕРЕГОРОДКИ «ПРЕМИУМ М»

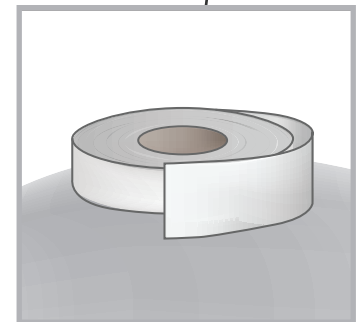
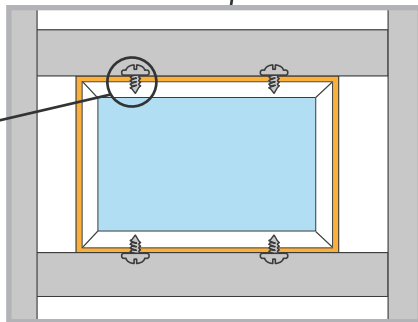
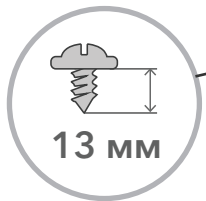
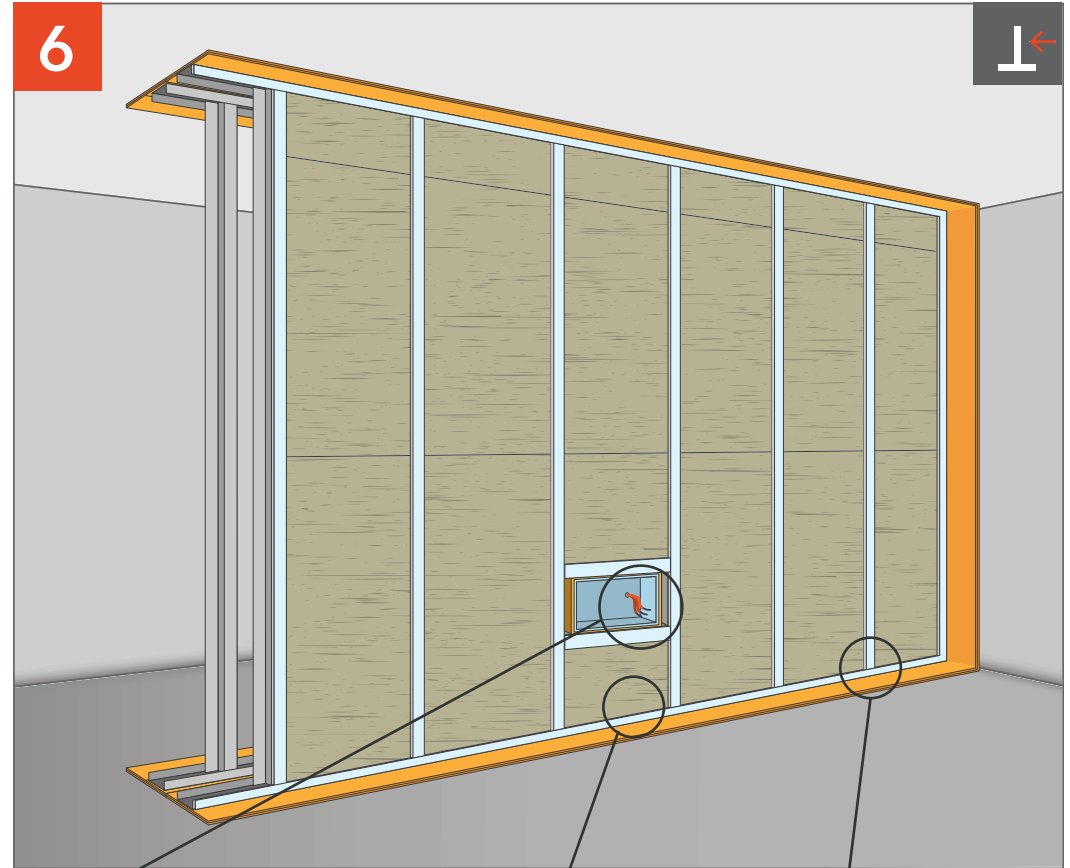
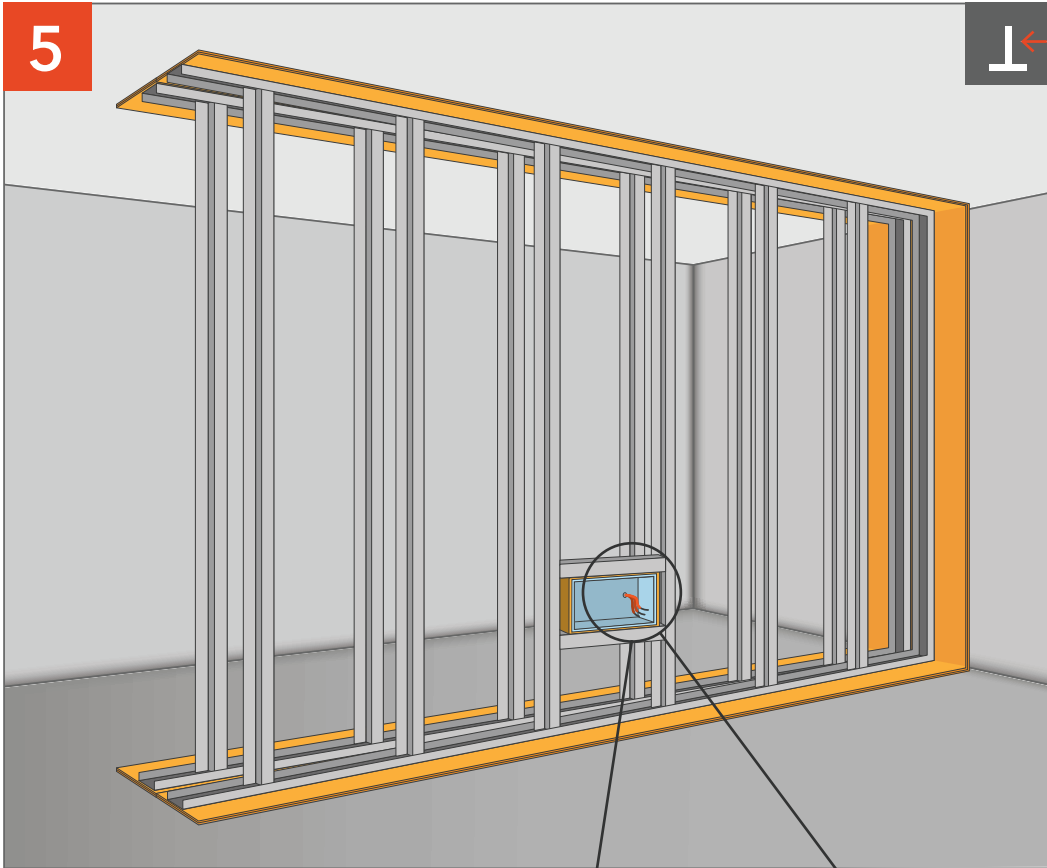
ЗВУКОИЗОЛЯЦІЯ ПЕРЕГОРОДКИ «ПРЕМІУМ М»



Крепим профіль ПН з шагом 250-300 мм між дюбелями.
Розстояние між каркасами 15 мм.



Установлюємо профіль ПС з шагом 400 мм.

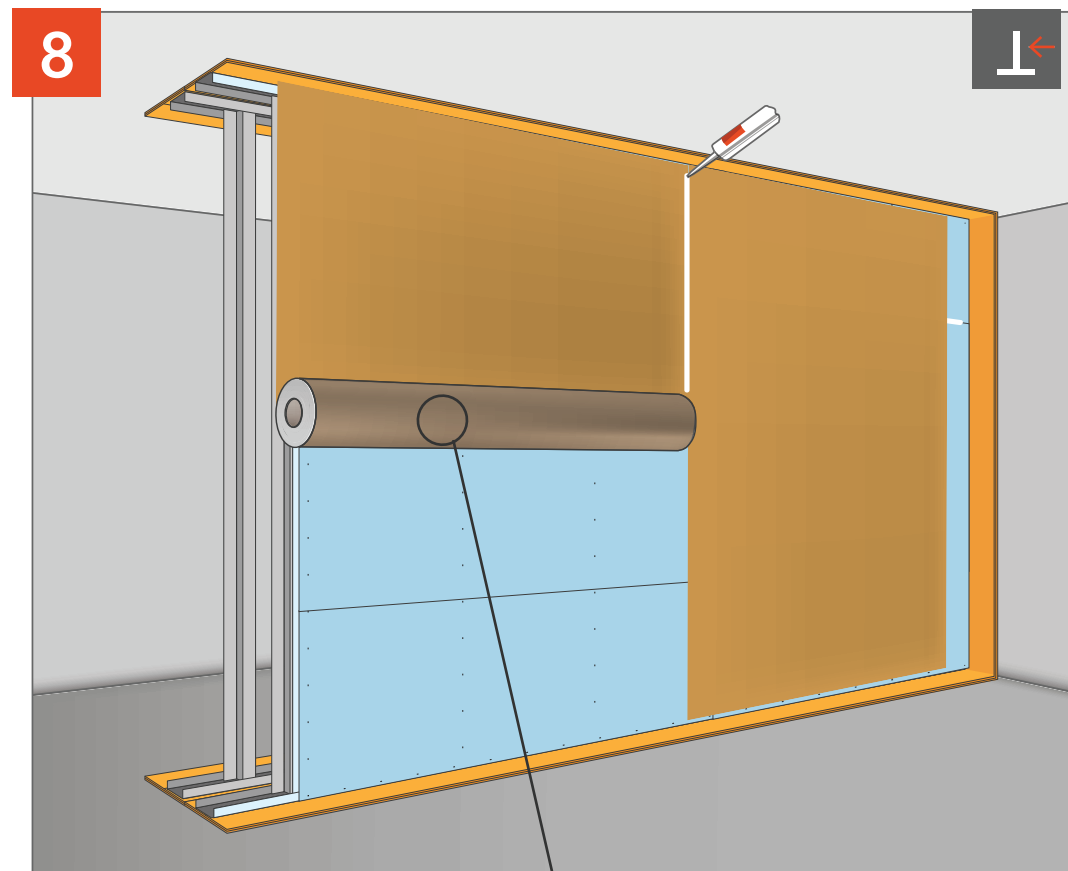
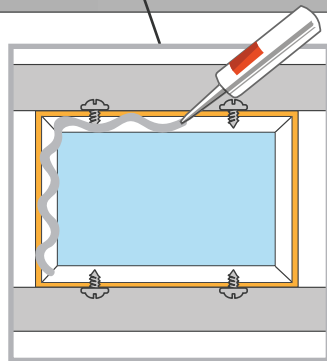
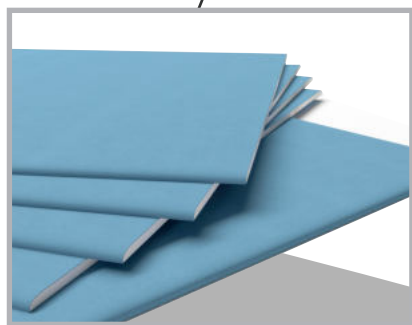
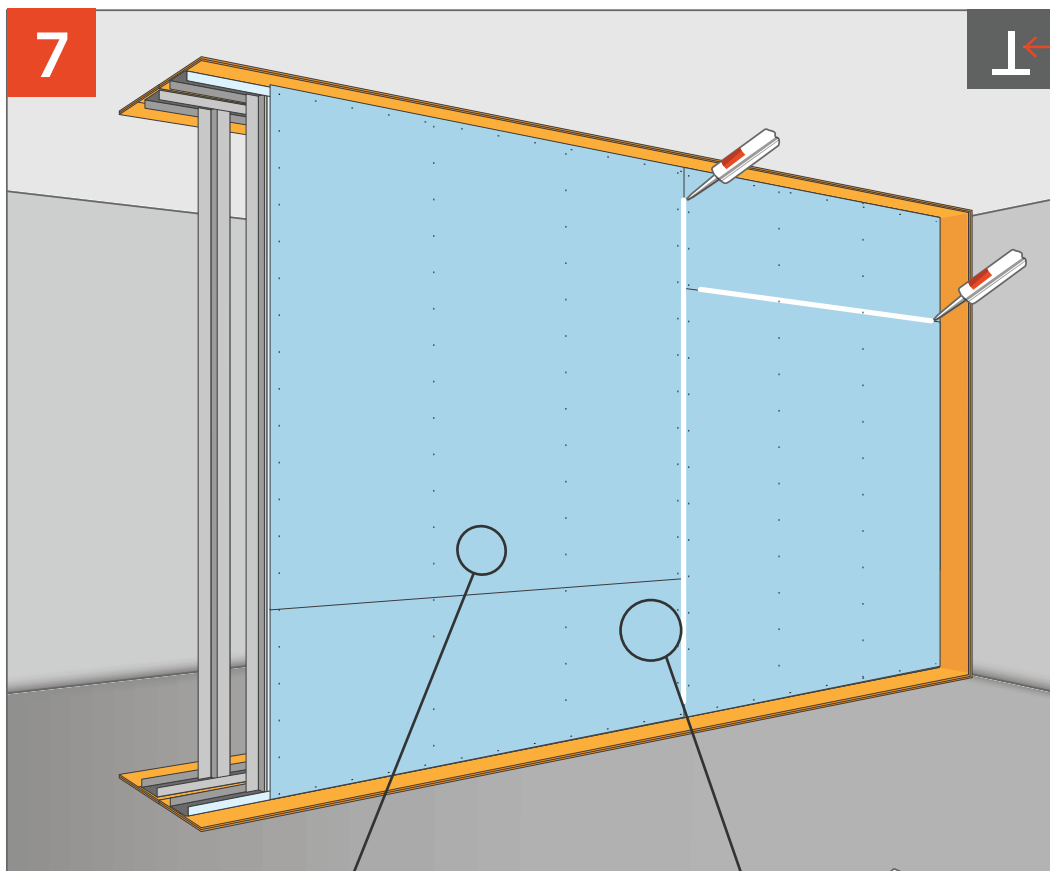


Устанавливаем подрозетник АкустикГипс Бокс в заранее подготовленный каркас из профиля.

Заполняем каркас плитами СтопЗвук БП. Оклеиваем каркас лентой.

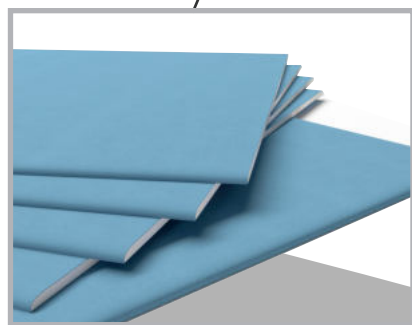
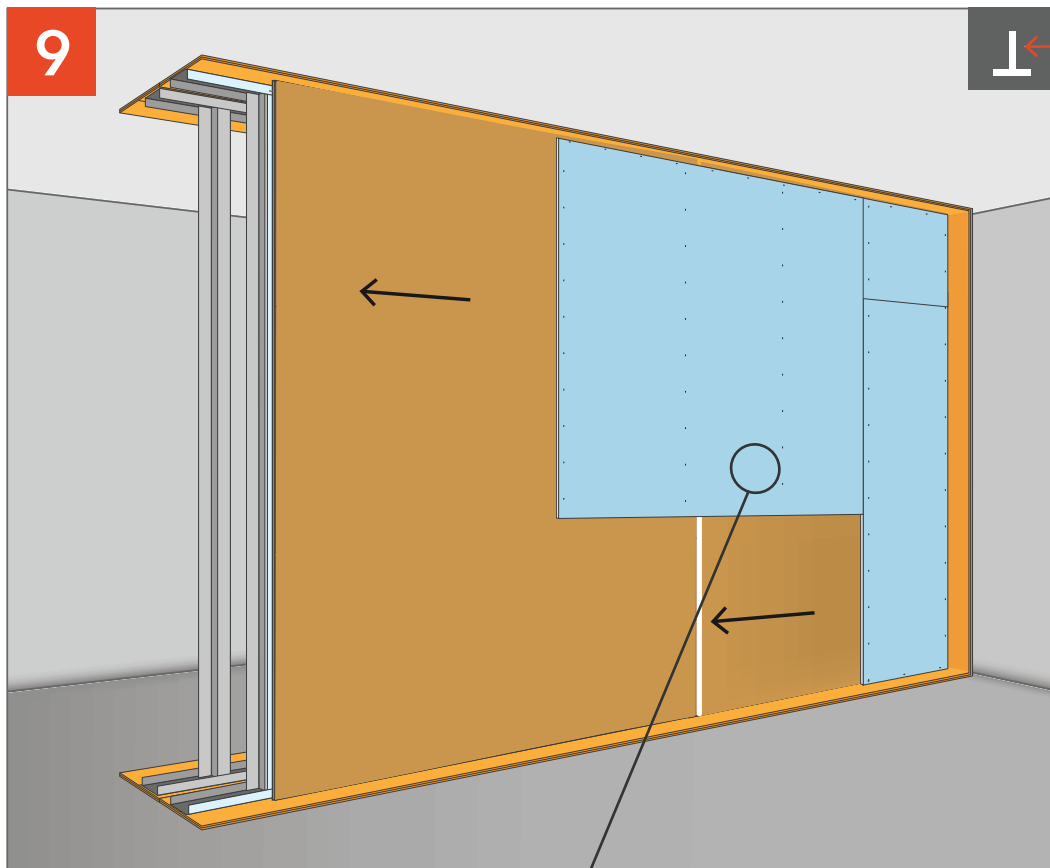
ЗВУКОИЗОЛЯЦИЯ ПЕРЕГОРОДКИ «ПРЕМИУМ М»

ЗВУКОИЗОЛЯЦИЯ ПЕРЕГОРОДКИ «ПРЕМИУМ М»

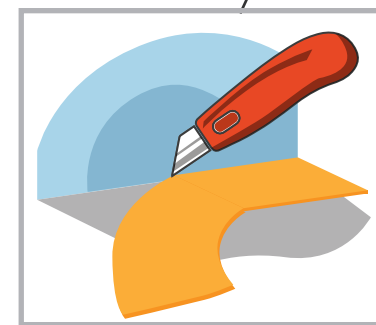
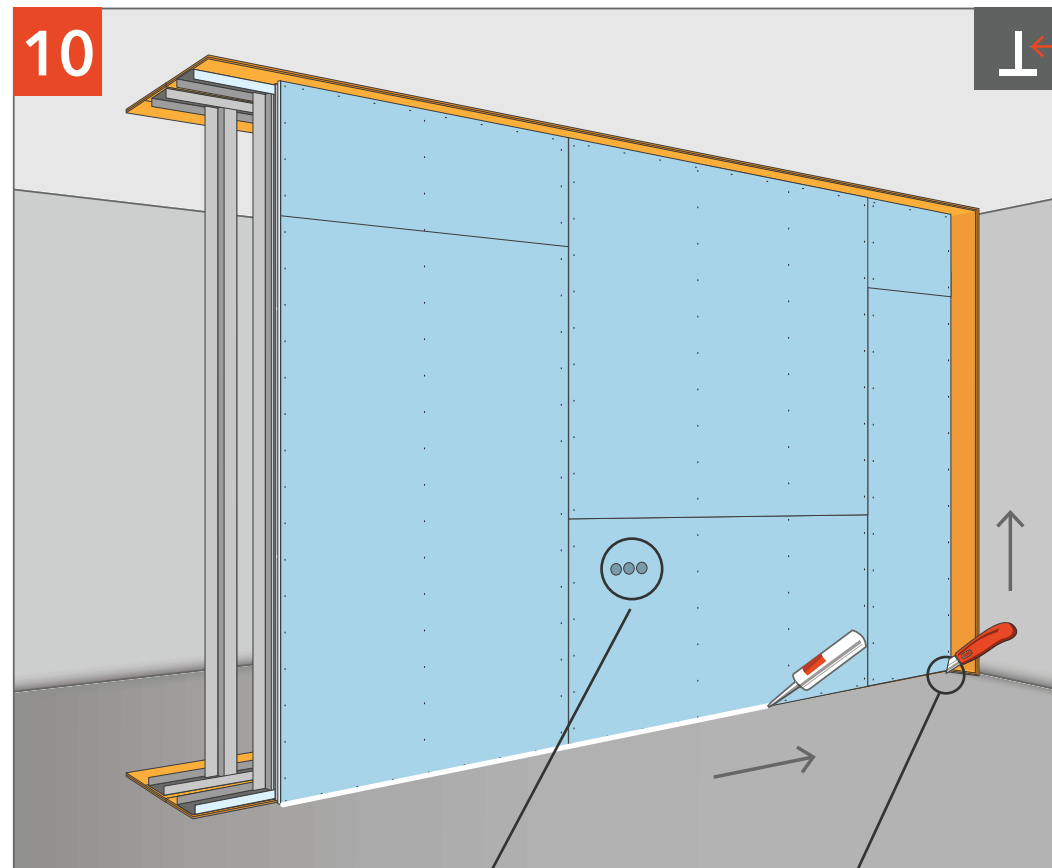


Обшиваем листами АкустикГипс ГКЛЗ. На поверхность подрозетника наносим виброакустический герметик Сонетик.

Наклеиваем мембрану на листы АкустикГипс ГКЛЗ и замазываем стыки виброакустическим герметиком Сонетик.



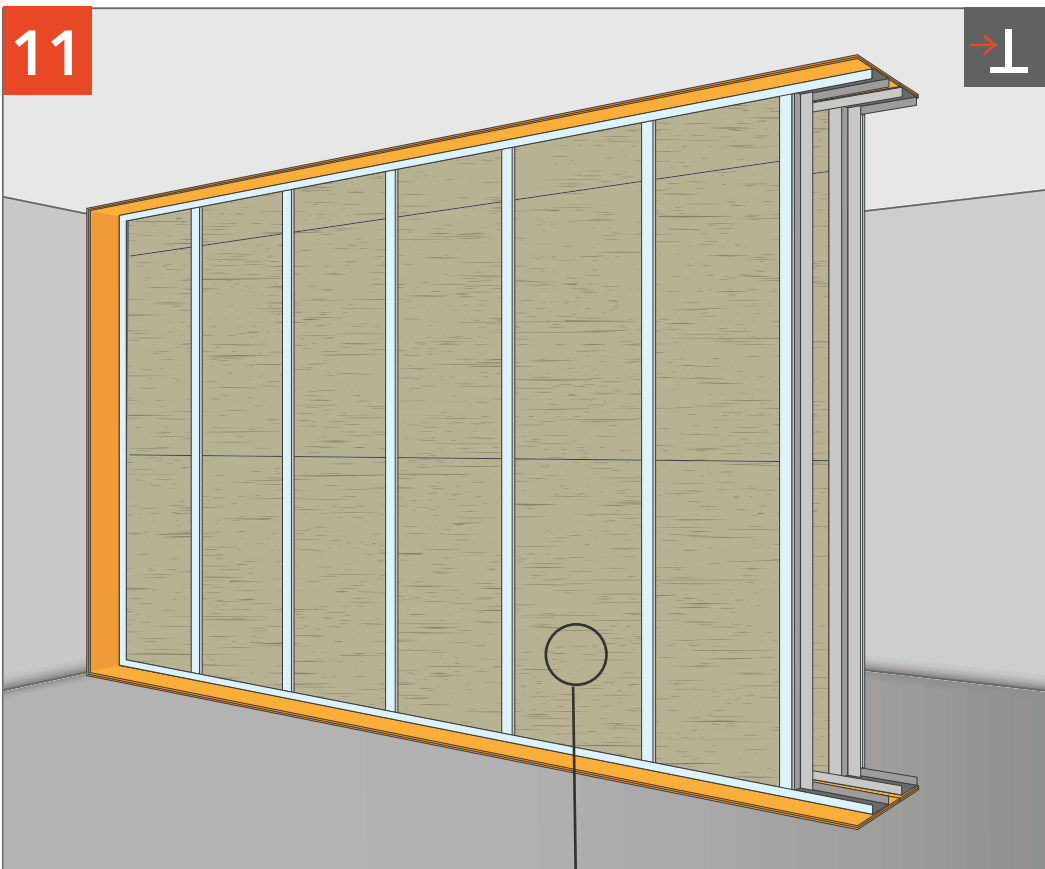
Обшиваем вторым слоем АкустикГипс ГКЛЗ.



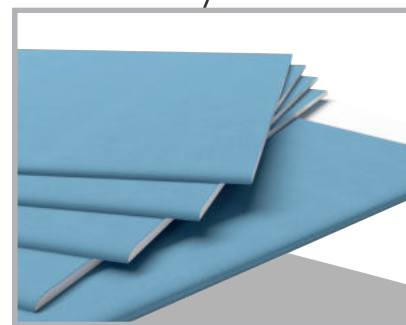
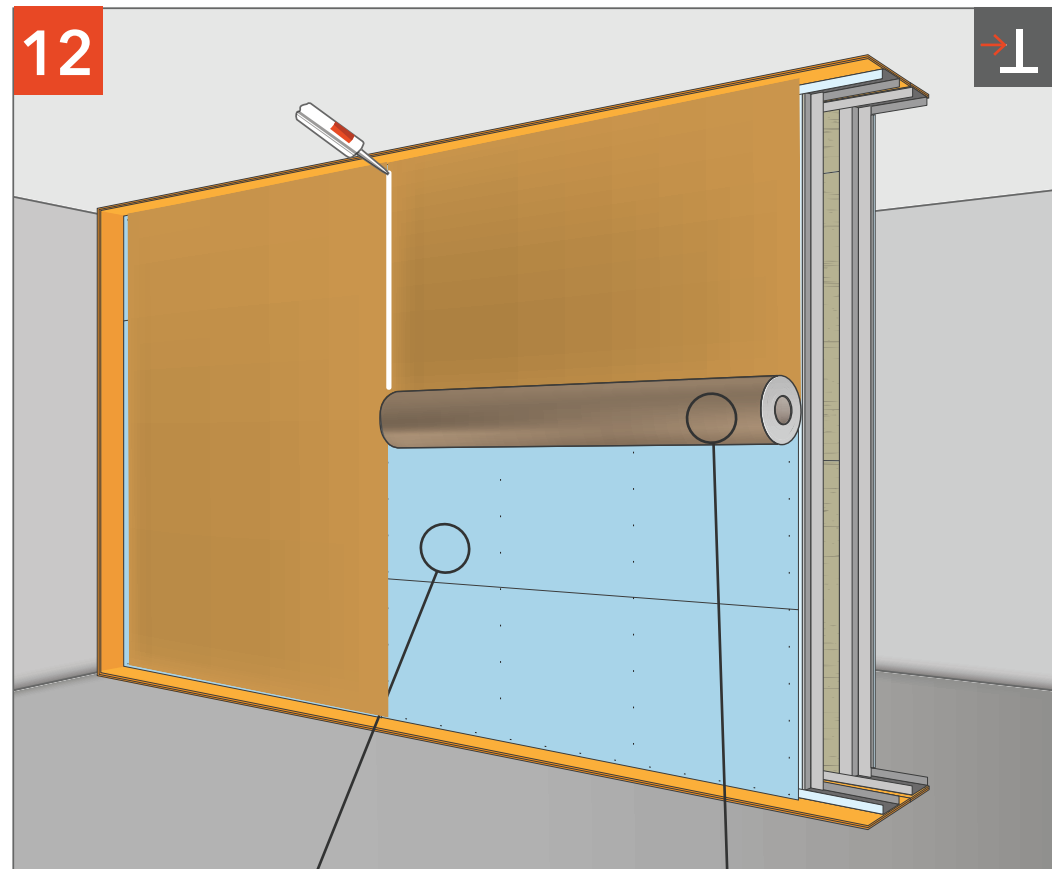
Удаляем излишки ленты СтопЗвук V100 и промазываем периметр герметиком Сонетик.

ЗВУКОИЗОЛЯЦИЯ ПЕРЕГОРОДКИ «ПРЕМИУМ М»

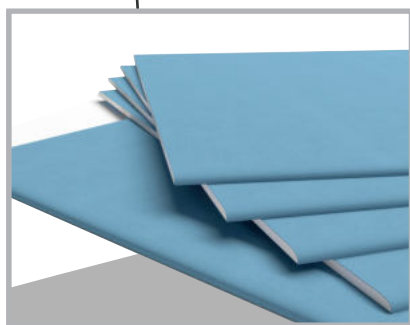
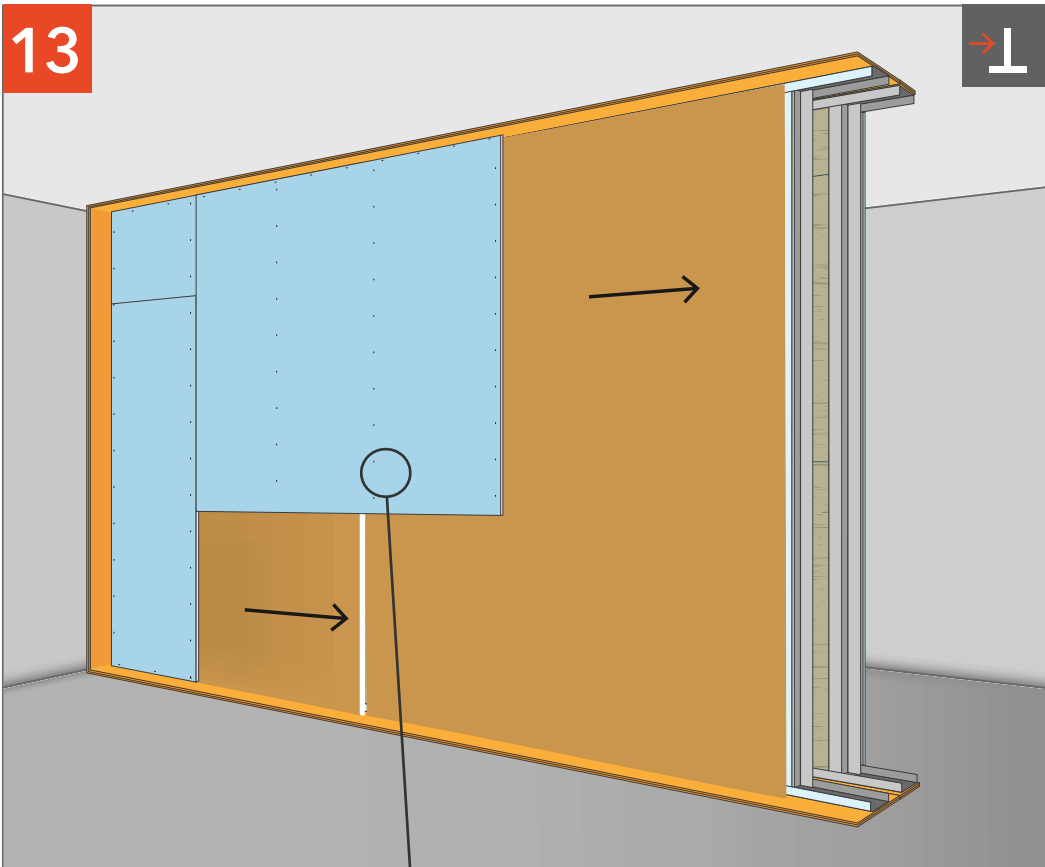
ЗВУКОИЗОЛЯЦИЯ ПЕРЕГОРОДКИ «ПРЕМИУМ М»



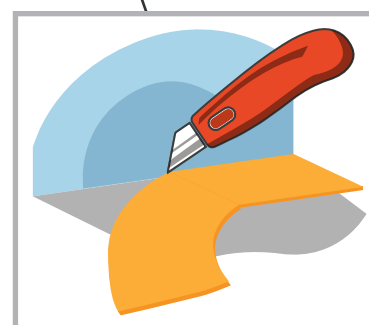
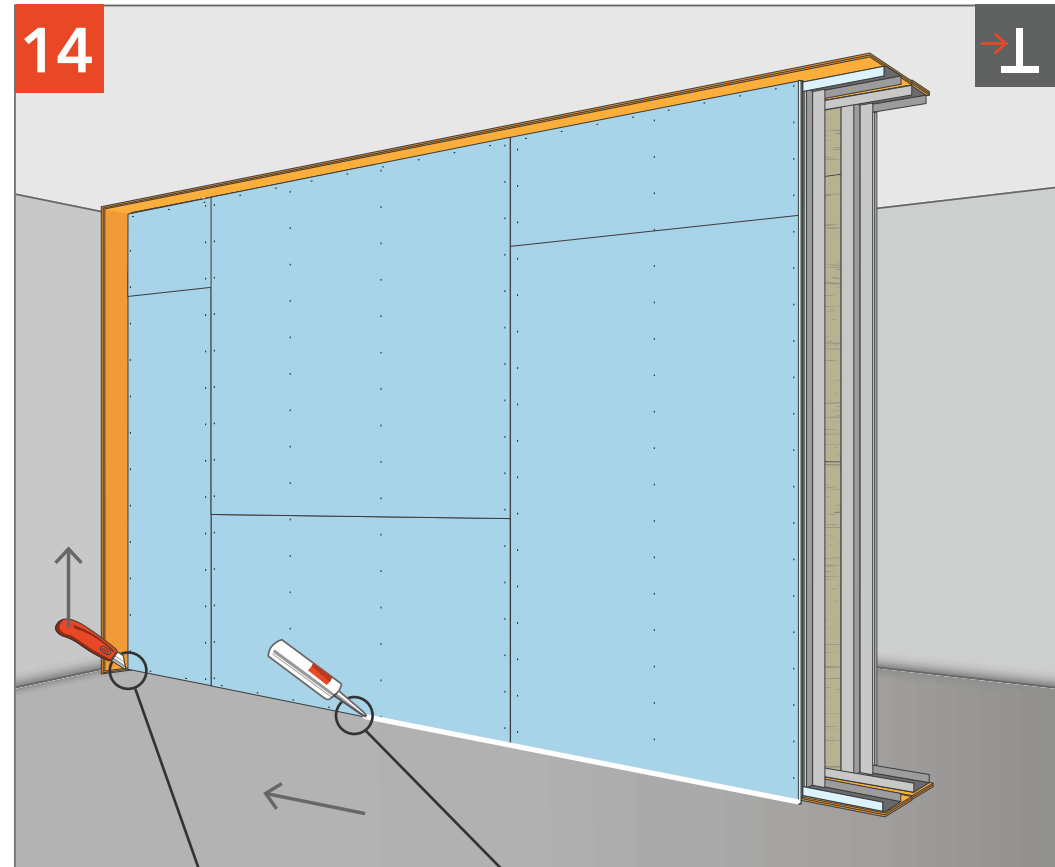
Заполняем каркас плитами СтопЗвук БП со второй стороны.



Обшиваем листами АкустикГипс ГКЛЗ со второй стороны. Наклеиваем мембрану и замазываем стыки виброакустическим герметиком Сонетик.



Обшиваем вторым слоем АкустикГипс ГКЛЗ.



Удаляем излишки ленты СтопЗвук V100 и промазываем периметр виброакустическим герметиком Сонетик.

ЗВУКОИЗОЛЯЦИЯ ПЕРЕГОРОДКИ «ПРЕМИУМ М»