

ПРЕМИУМ П

НА ДВОЙНОМ КАРКАСЕ

комплектующие:

- Профиль АкустикГипс Усиленный ПН 50/40
- Профиль АкустикГипс Усиленный ПС 50/50
- Лента вибродемпфирующая V-100
- Лента уплотнительная
- Панель Соноплат Стандарт
- Лента Соноплат
- АкустикГипс ГКЛЗ
- Плита шумопоглощающая СтопЗвук БП/Эко
- Дюбель-гвоздь ТС-ДГ 6/60 · Виброшайба
- Саморезы ТС-ХТН 3.9x23/25, ТС-ХТН 3.9x38/41
- Герметик Сонетик виброакустический
- Клей Баутгер

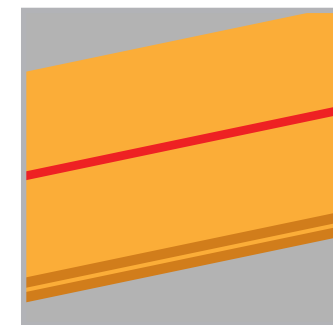
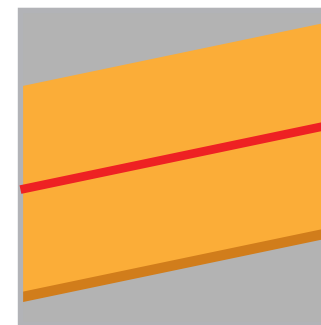
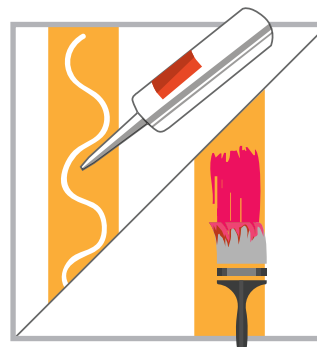
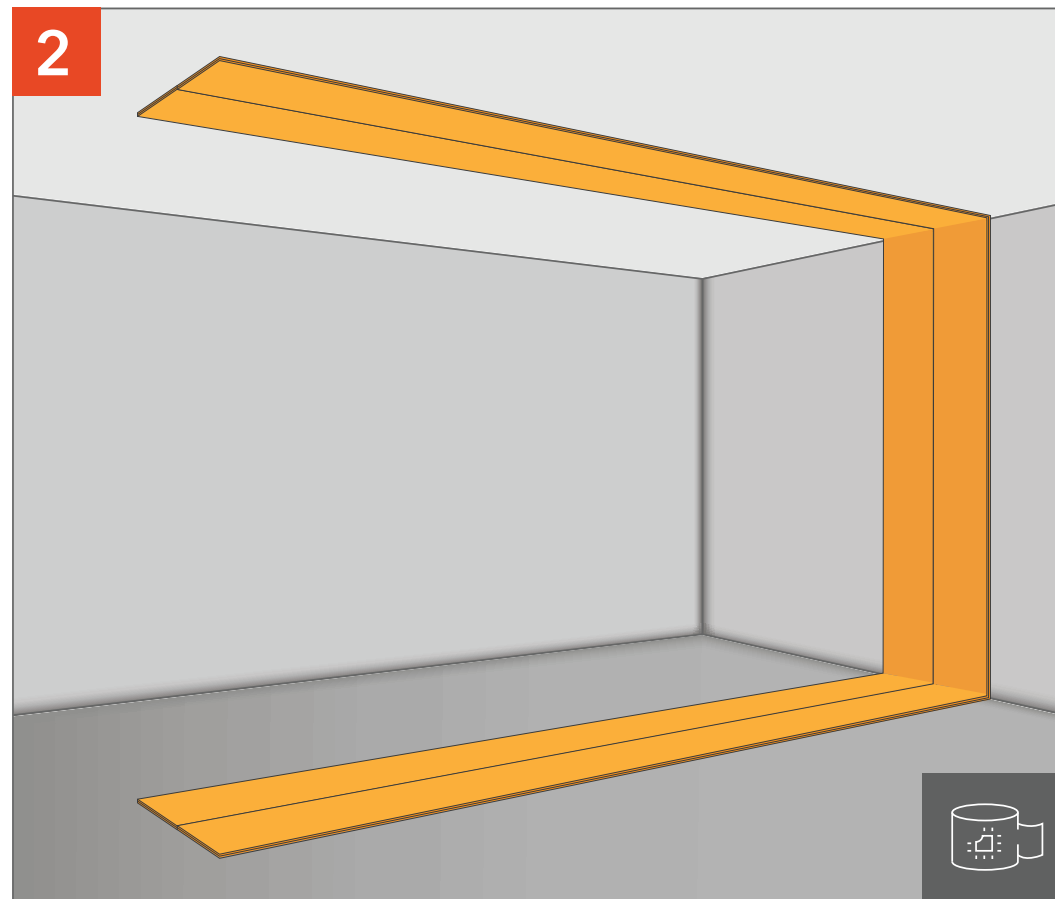
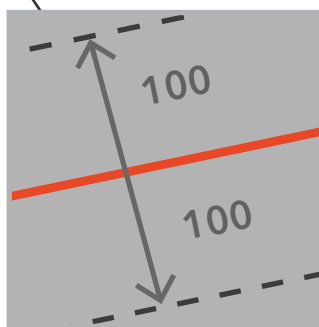
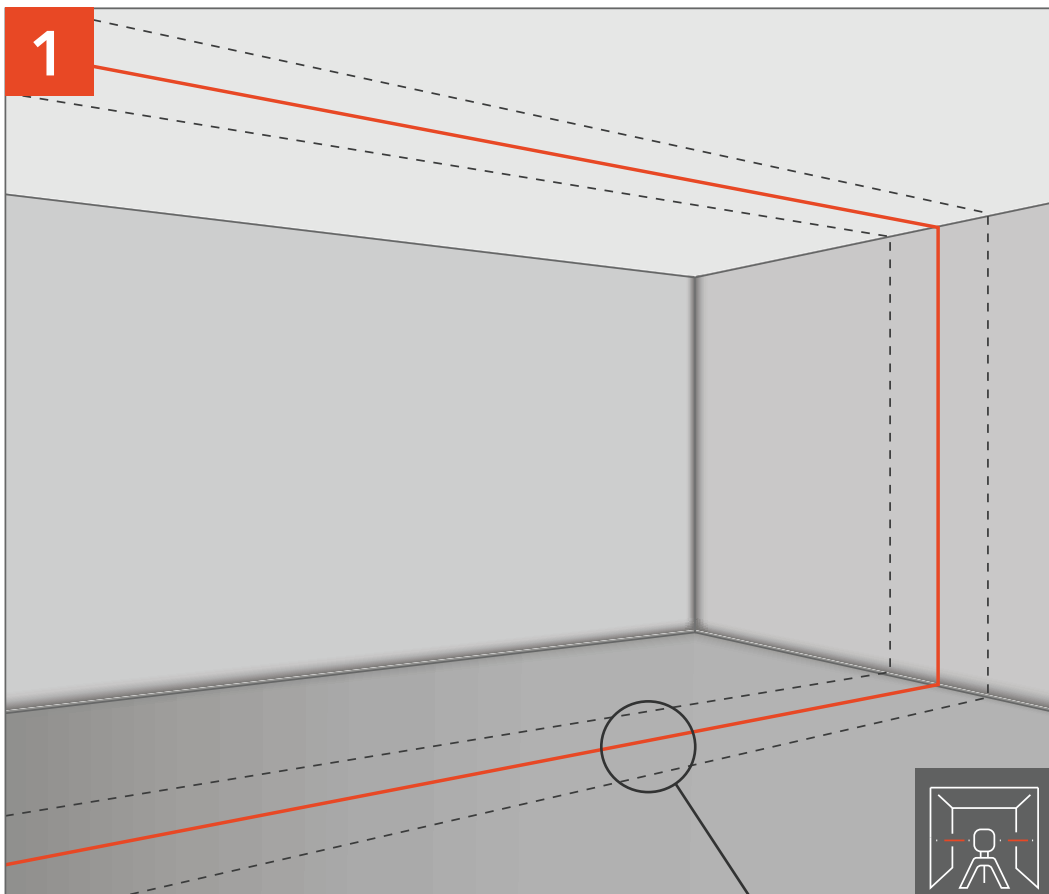
ТОЛЩИНА
СИСТЕМЫ
158 мм



СНИЖЕНИЕ
ВОЗДУШНОГО ШУМА
Rw = 62 дБ

Эффективная система с максимальным показателем шумопоглощения и звукоизоляции для разделения двух помещений друг от друга. Применяется в гостиницах, кабинетах, переговорных, производственных цехах и т.п.



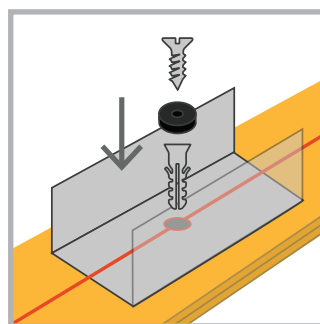
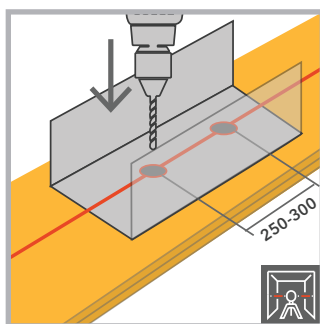
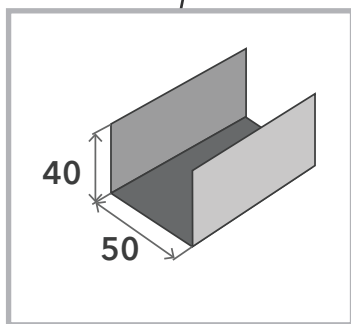
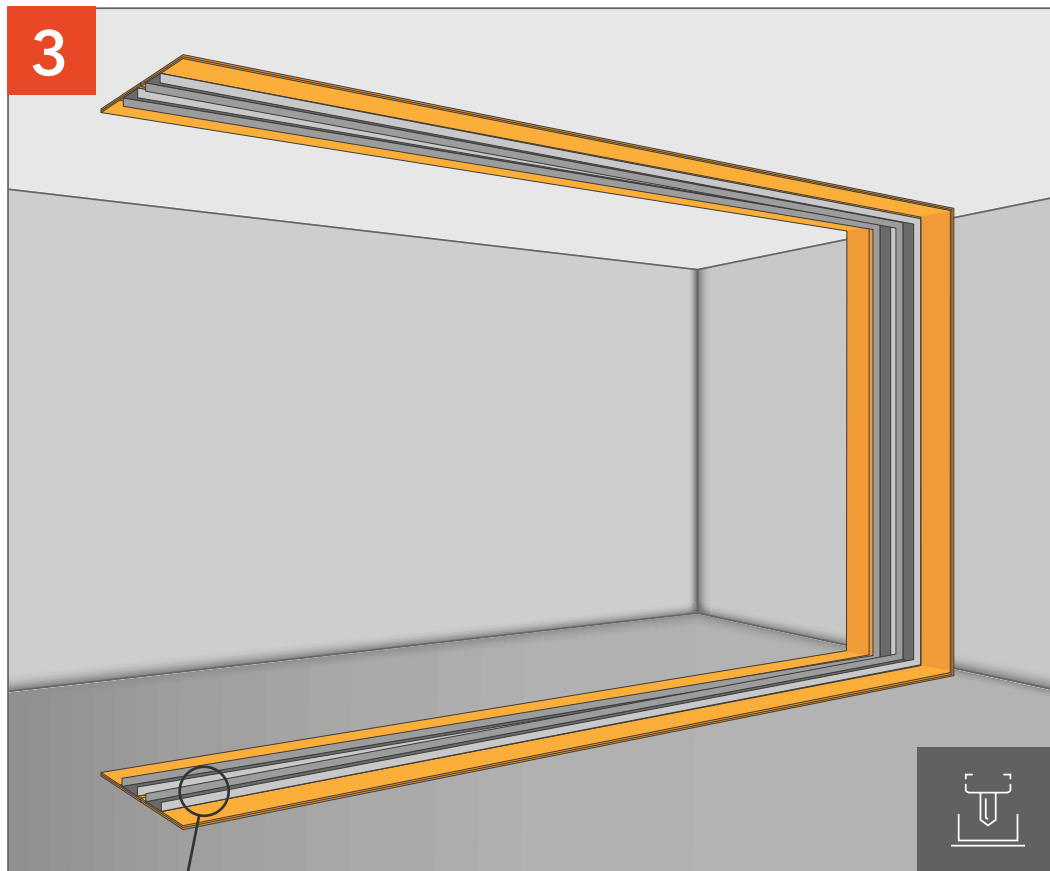


Делаем разметку осевой линии перегородки.

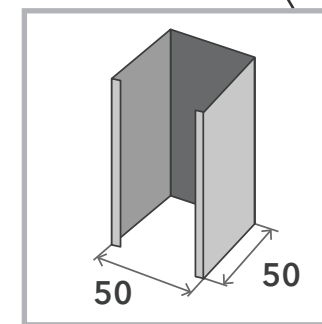
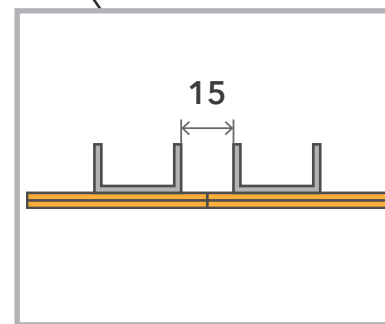
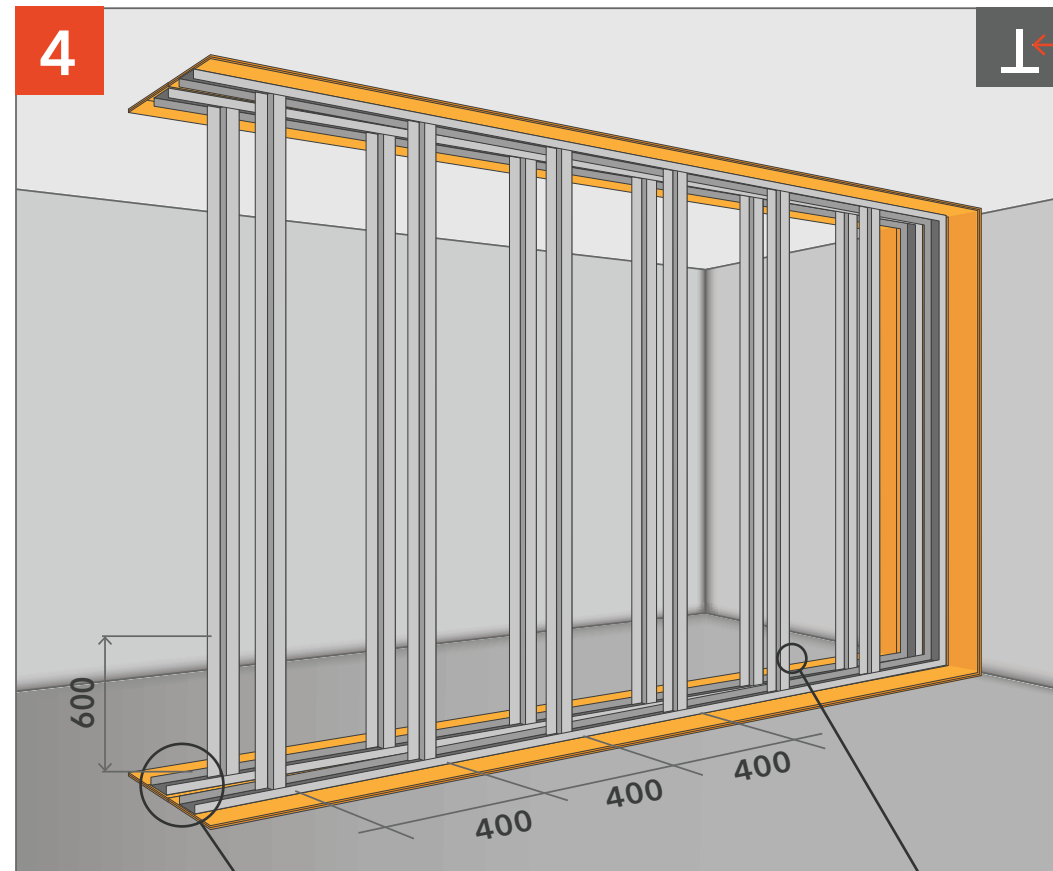
Наклеиваем ленту Стопзвук V100 в два слоя с помощью виброакустического герметика Сонетик или клея Баутгер.

ЗВУКОИЗОЛЯЦИЯ ПЕРЕГОРОДКИ «ПРЕМИУМ П»

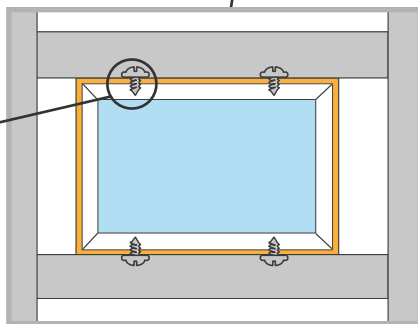
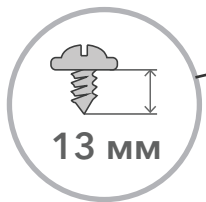
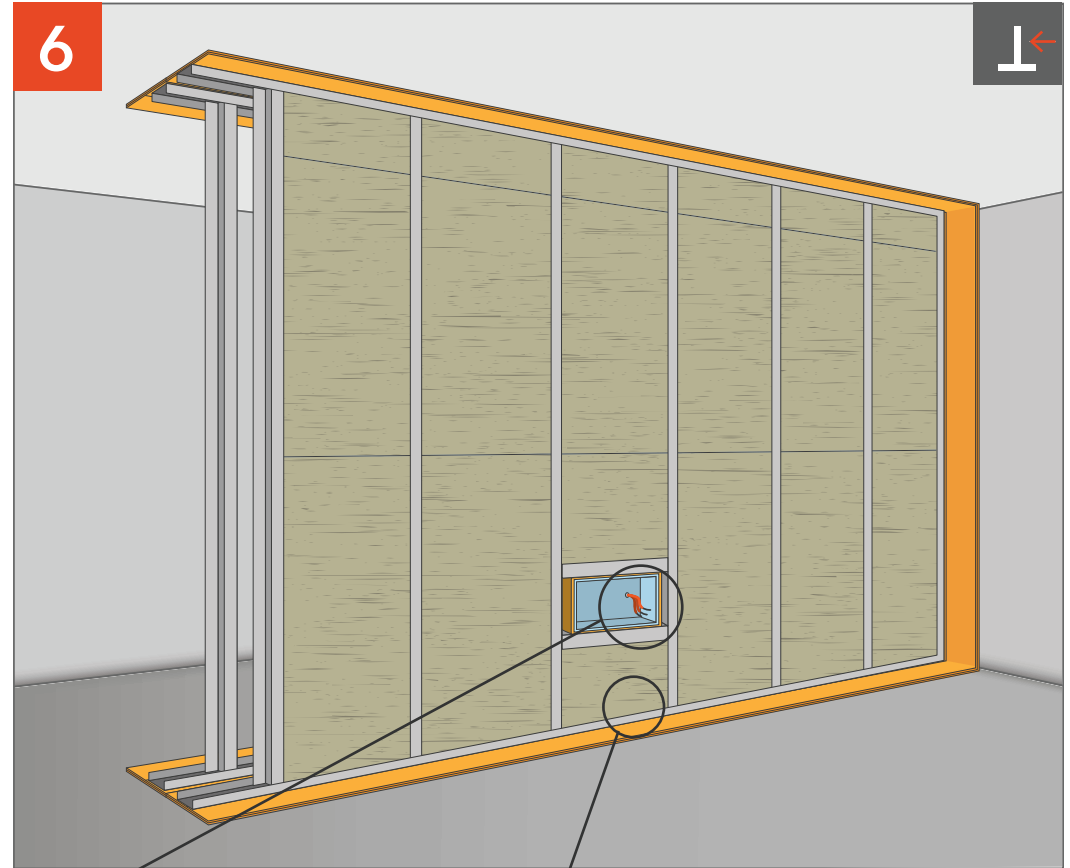
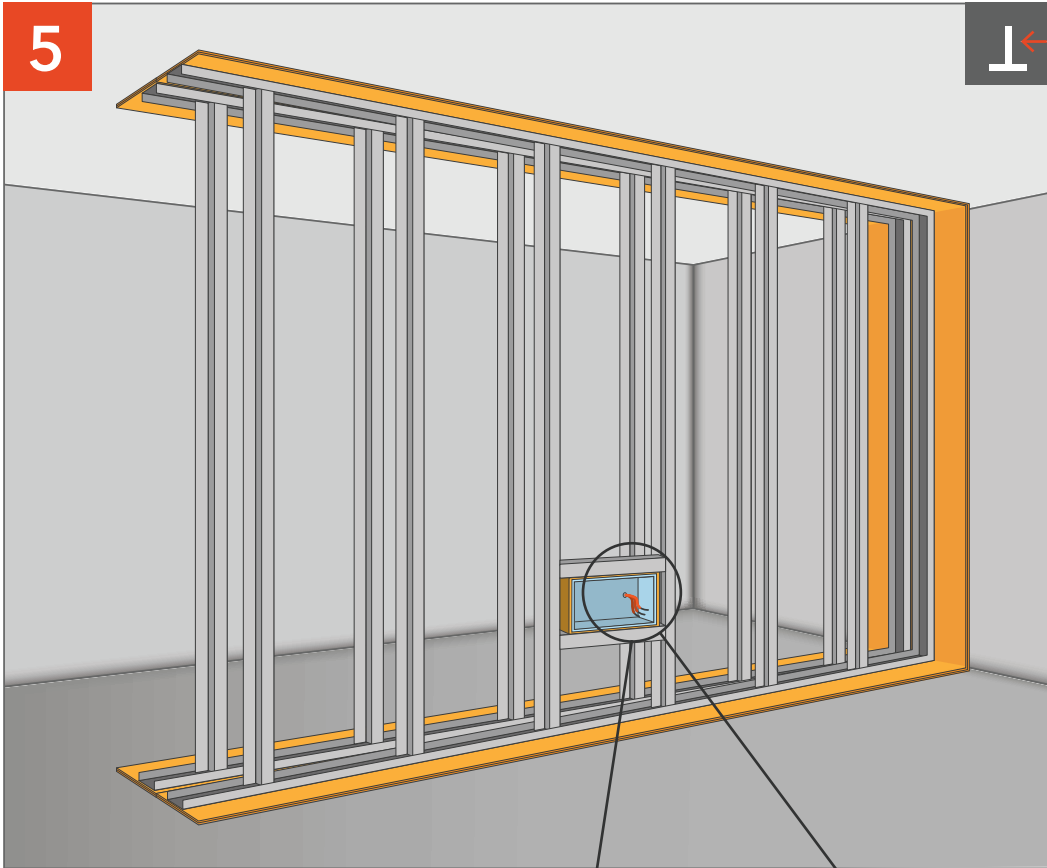
ЗВУКОИЗОЛЯЦІЯ ПЕРЕГОРОДКИ «ПРЕМІУМ П»



Крепим профіль ПН з шагом 250-300 мм між дубелями.
Розстояние між каркасами 15 мм.



Установлюємо профіль ПС з шагом 400 мм.

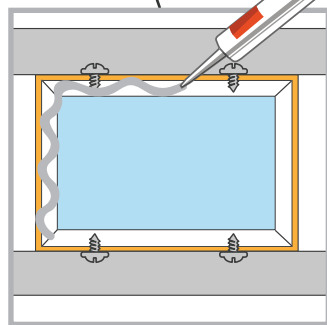
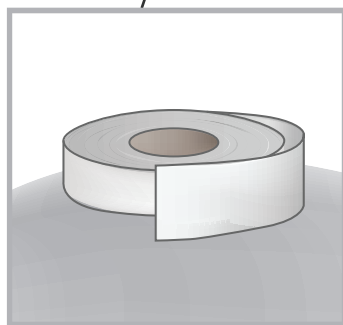
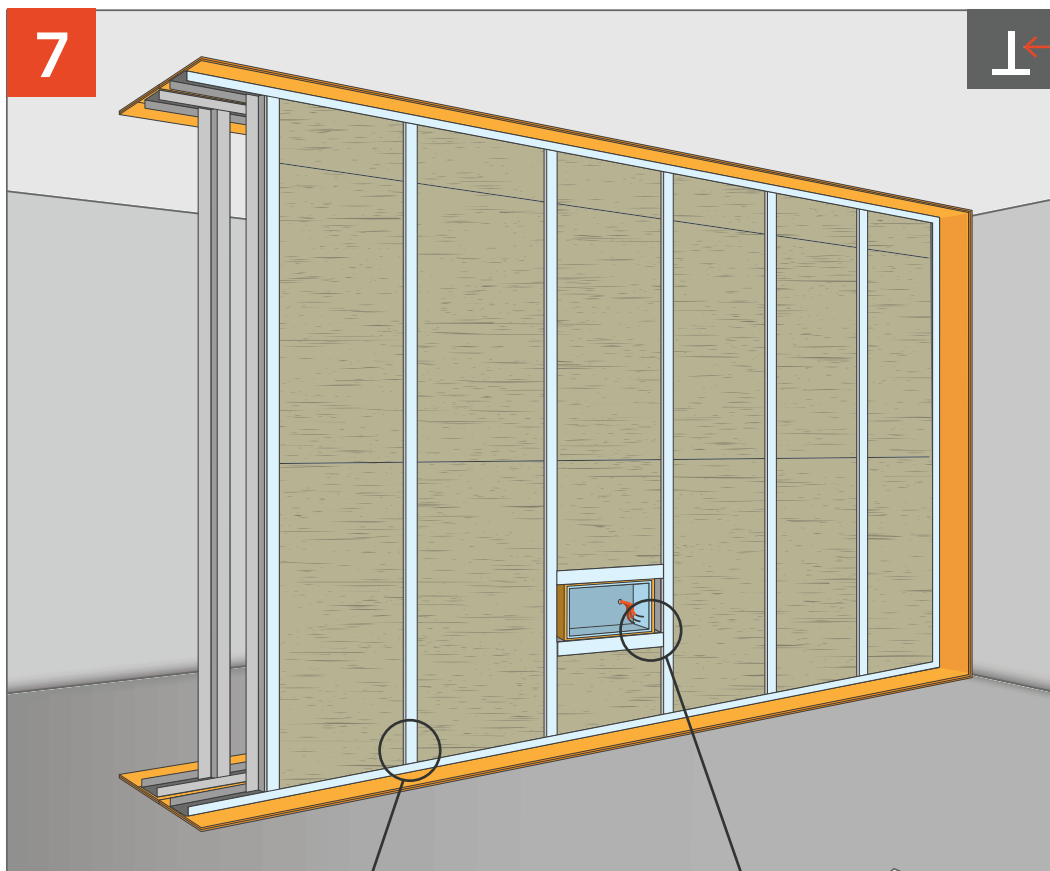


Устанавливаем подрозетник АкустикГипс Бокс в заранее подготовленный каркас из профиля.

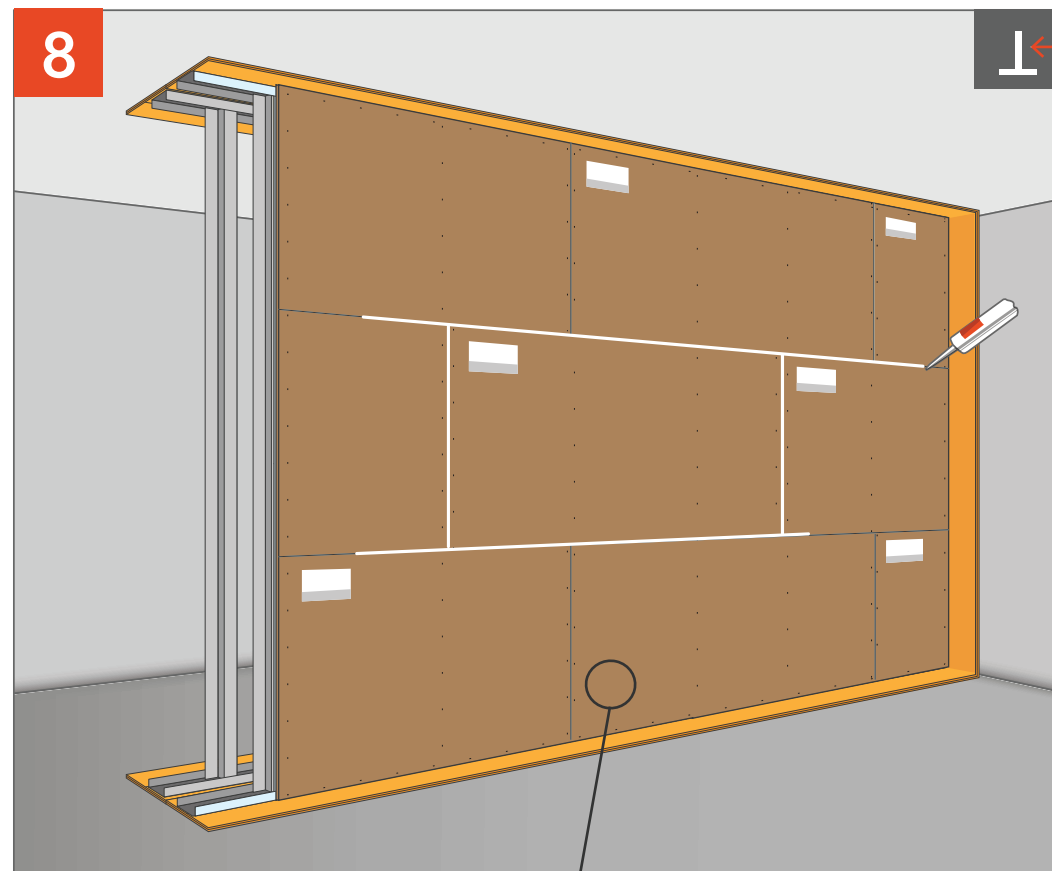
Заполняем каркас плитами СтопЗвук БП.

ЗВУКОИЗОЛЯЦИЯ ПЕРЕГОРОДКИ «ПРЕМИУМ П»

ЗВУКОИЗОЛЯЦИЯ ПЕРЕГОРОДКИ «ПРЕМИУМ П»

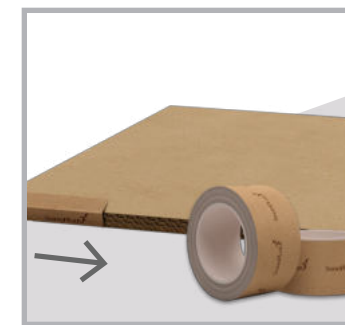


Оклеиваем каркас лентой. На поверхность подрозетника наносим виброакустический герметик Сонетик.

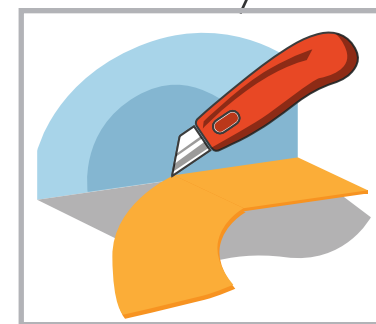
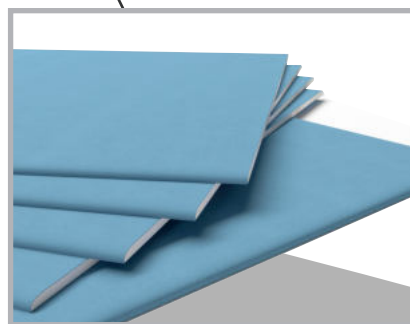
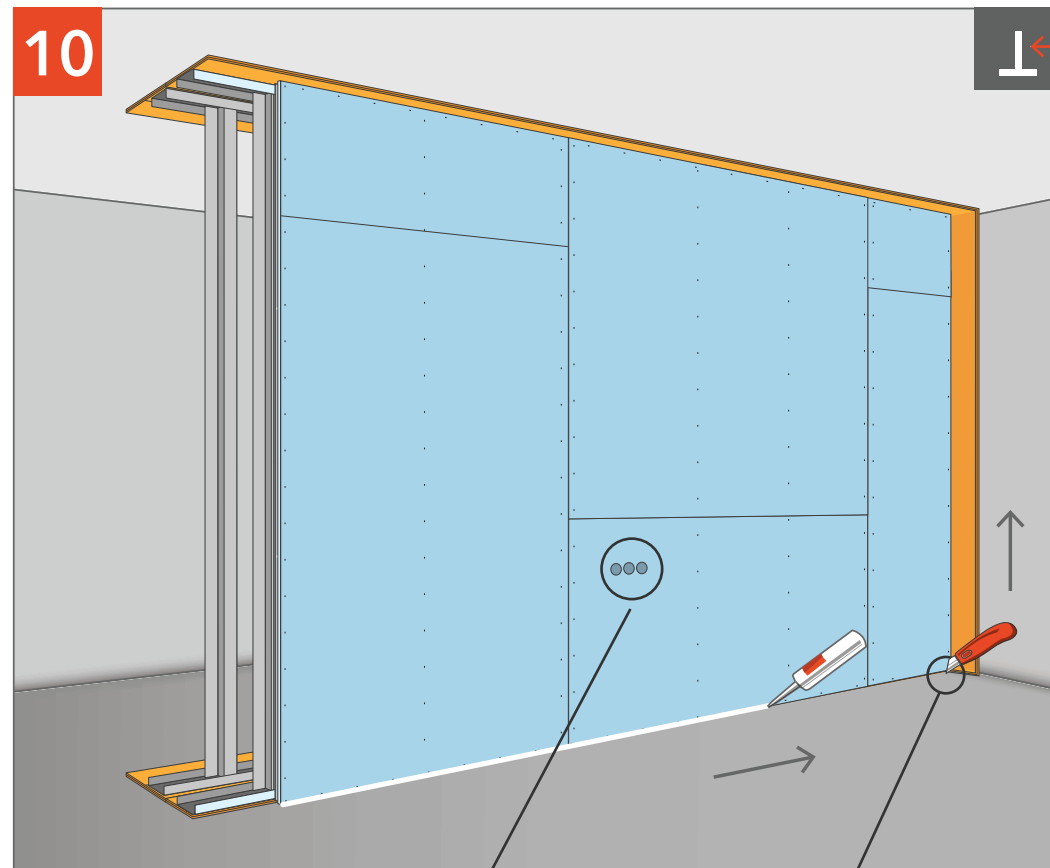
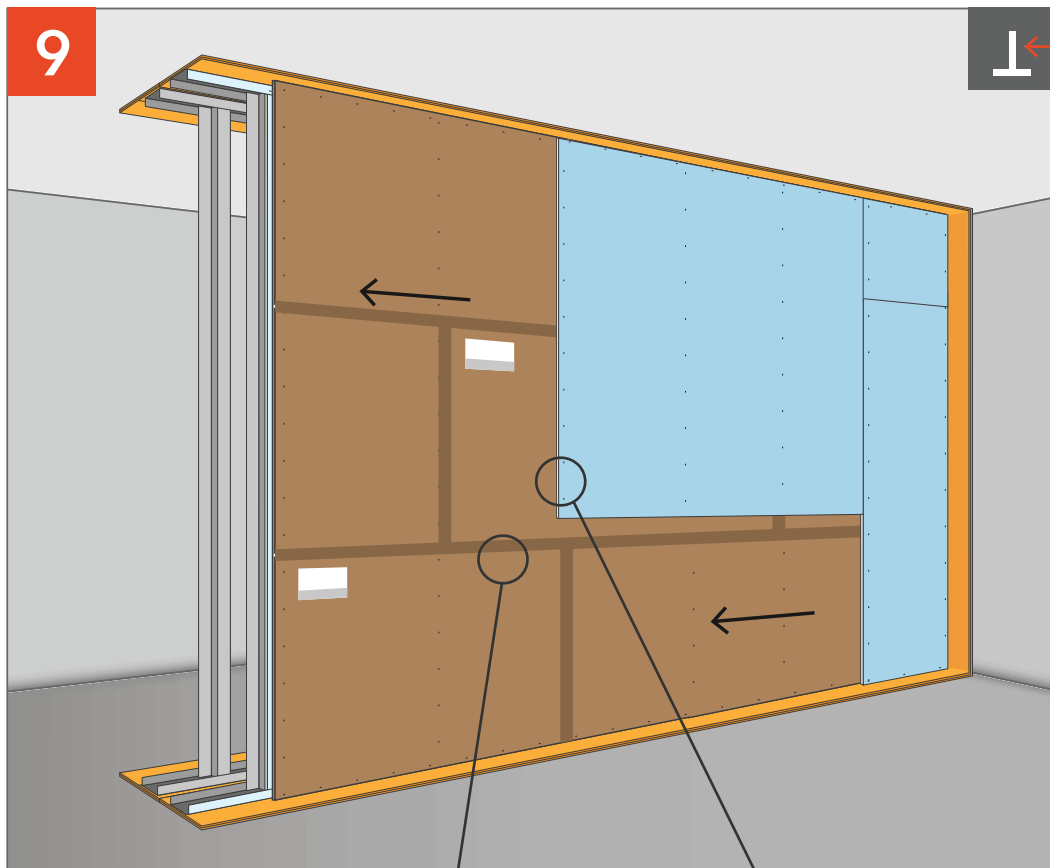


Соноплат Стандарт
монтируем
горизонтально.

Соноплат Стандарт +
монтируем
вертикально.



Монтируем панели Соноплат, заполняя соединения виброакустическим герметиком Сонетик.

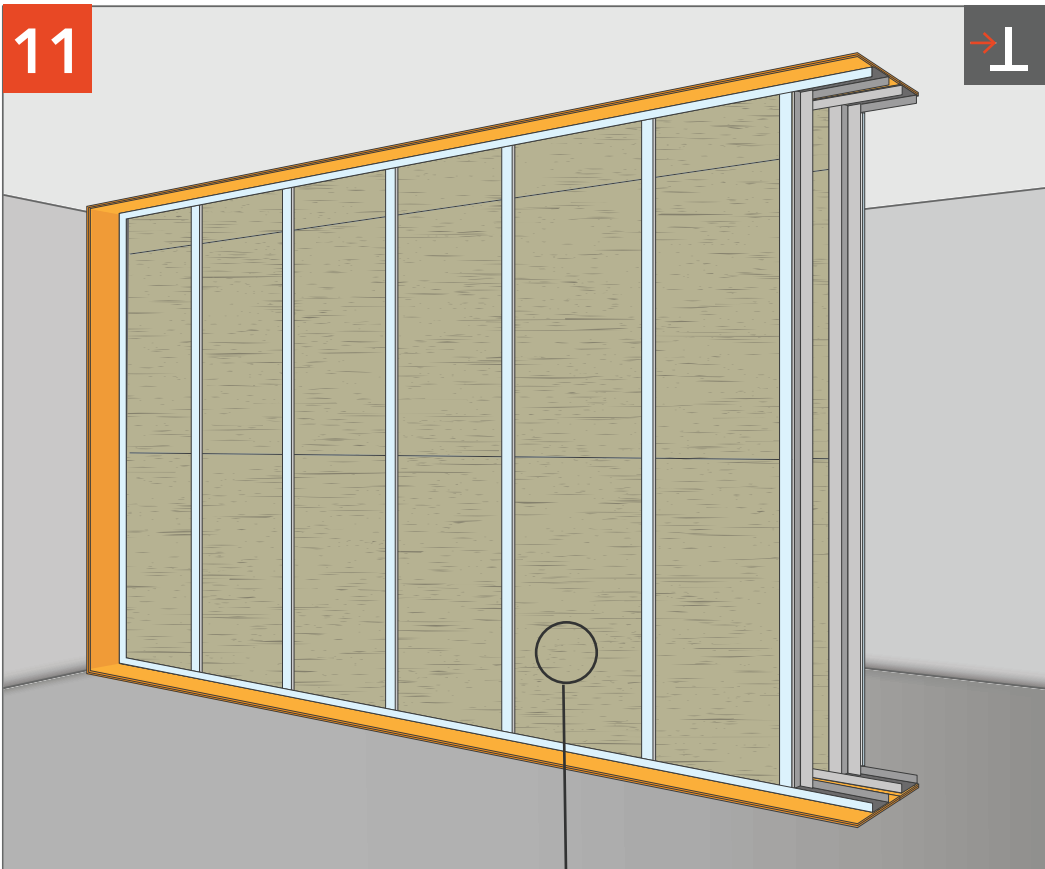


Обшиваем листами АкустикГипс ГКЛЗ.

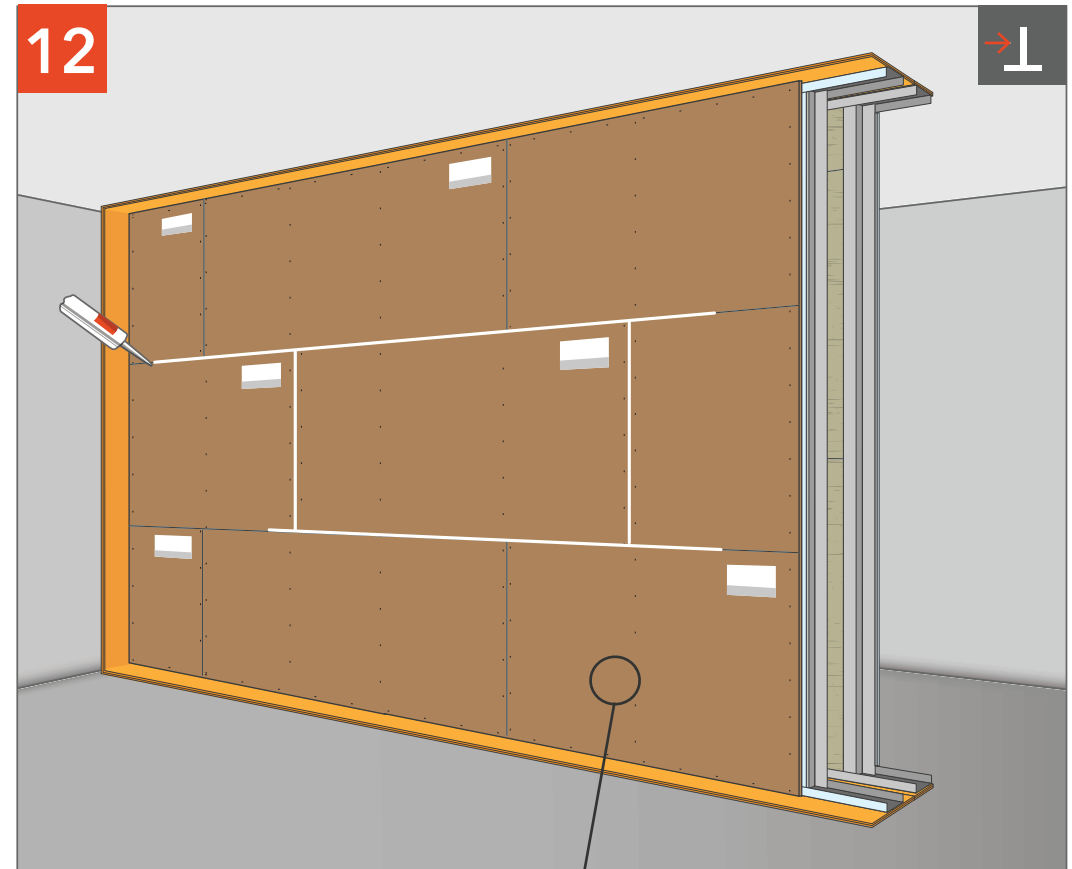
Удаляем излишки ленты СтопЗвук V100 и промазываем периметр герметиком Сонетик.

ЗВУКОИЗОЛЯЦИЯ ПЕРЕГОРОДКИ «ПРЕМИУМ П»

ЗВУКОИЗОЛЯЦИЯ ПЕРЕГОРОДКИ «ПРЕМИУМ П»

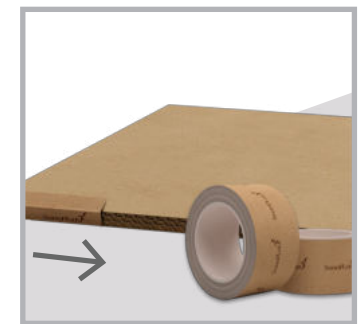


Заполняем каркас плитами СтопЗвук БП со второй стороны.

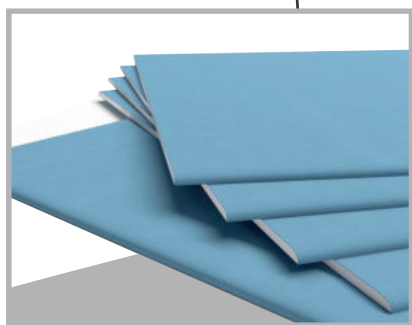
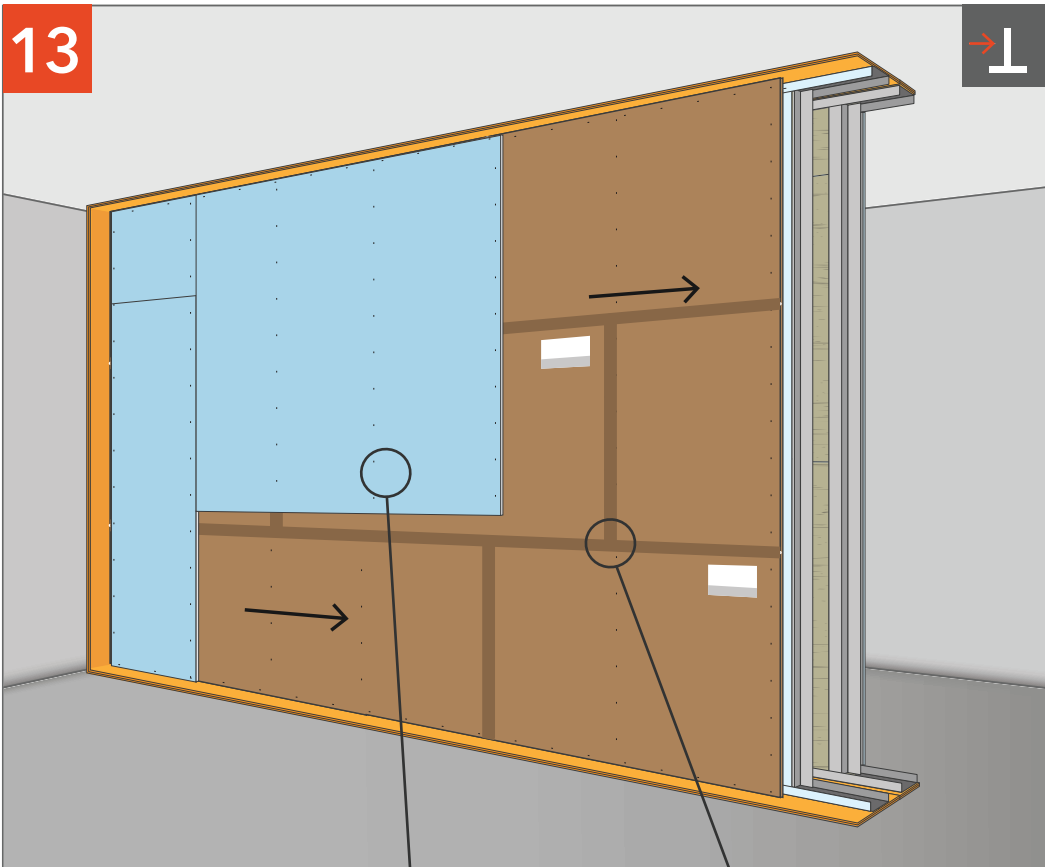


Соноплат Стандарт
монтируем
горизонтально.

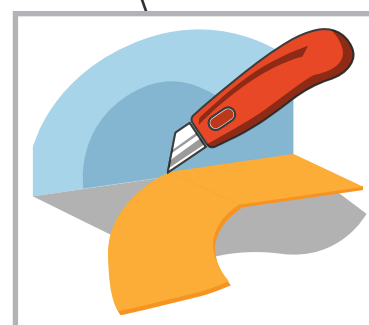
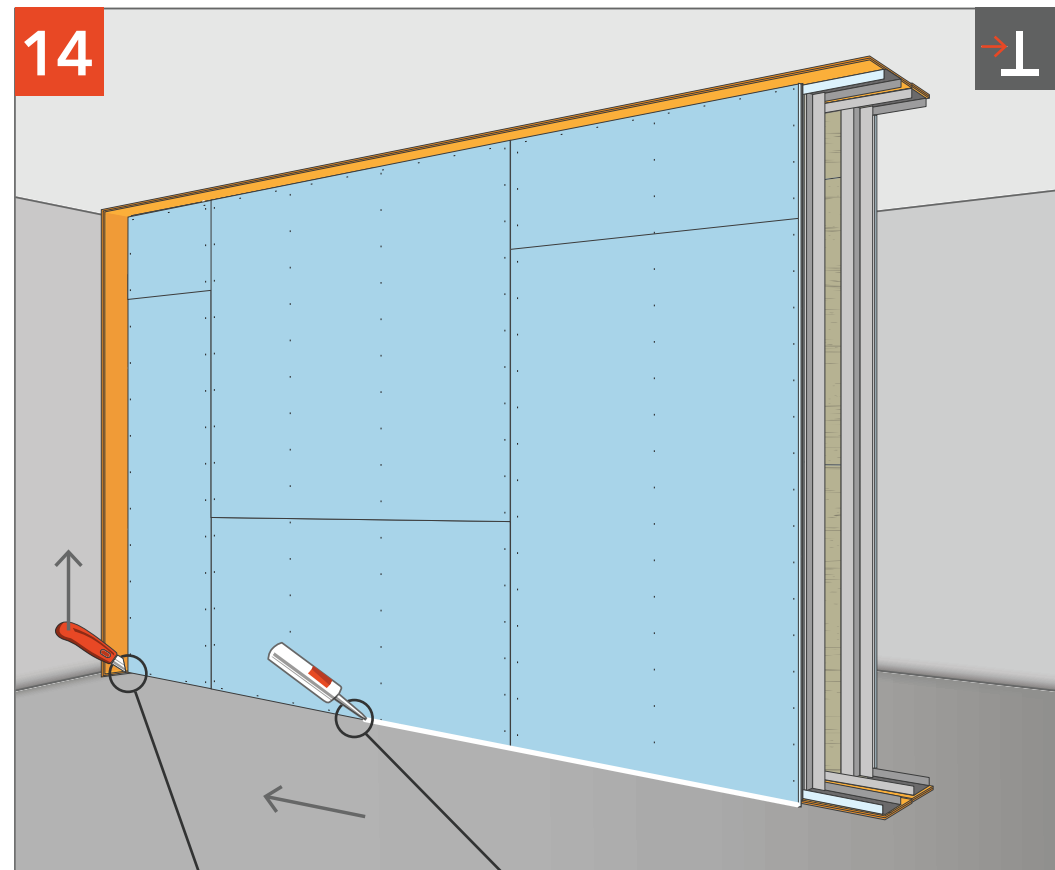
Соноплат Стандарт +
монтируем
вертикально.



Крепим панели Соноплат, заполняя соединения виброакустическим герметиком Сонетик.



Обшиваем листами АкустикГипс ГКЛЗ.



Удаляем излишки ленты СтопЗвук V100 и промазываем периметр виброакустическим герметиком Сонетик.