

СТАНДАРТ М

НА ОДИНОЧНОМ КАРКАСЕ

из Альбома типовых технических решений Техносонус и НИИСФ
версия ТС/01.2020/РД/С/Р4 тип ТС-1.3

комплектующие:

- Профиль АкустикГипс Усиленный ПН 50/40, ПС 50/50
- Лента вибродемпфирующая V-100
- Лента уплотнительная
- АкустикГипс ГКЛЗ
- Мембрана Тексаунд (Tecsound SY) / Звукоизол ВЭМ смк
- Плита шумопоглощающая СтопЗвук БП/Эко
- Дюбель-гвоздь 6/60 · Виброшайба
- Саморезы ТС-ХТН 3.9x23/25, ТС-ХТН 3.9x38/41
- Герметик Сонетик виброакустический
- Клей Баутгер



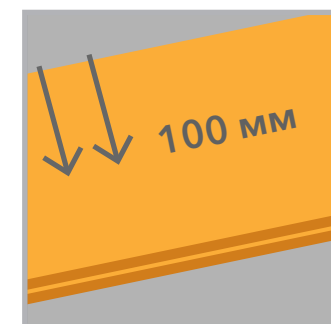
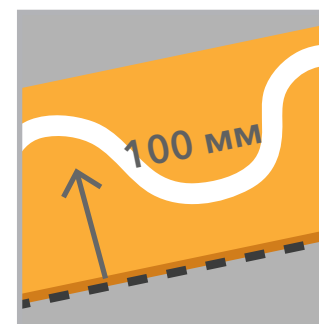
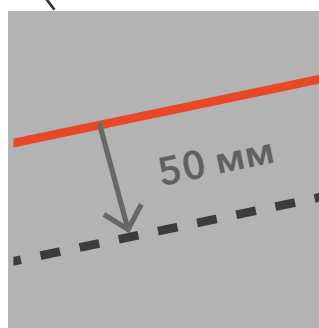
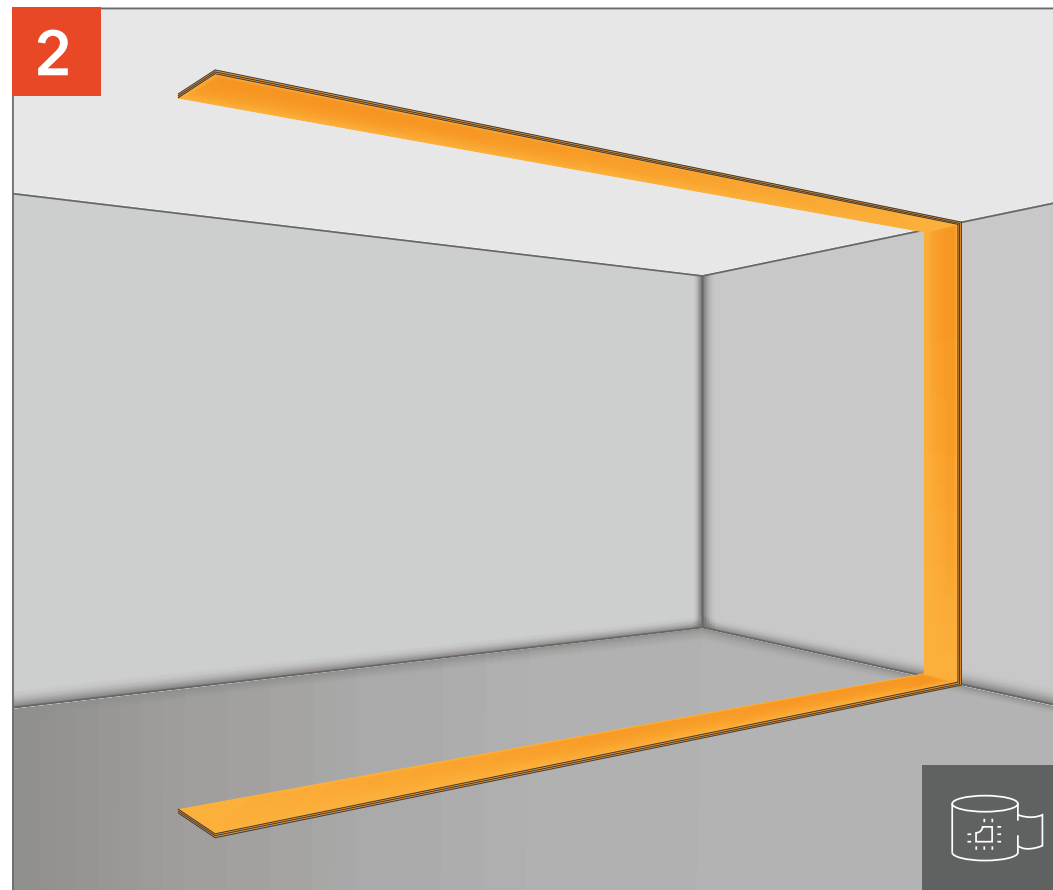
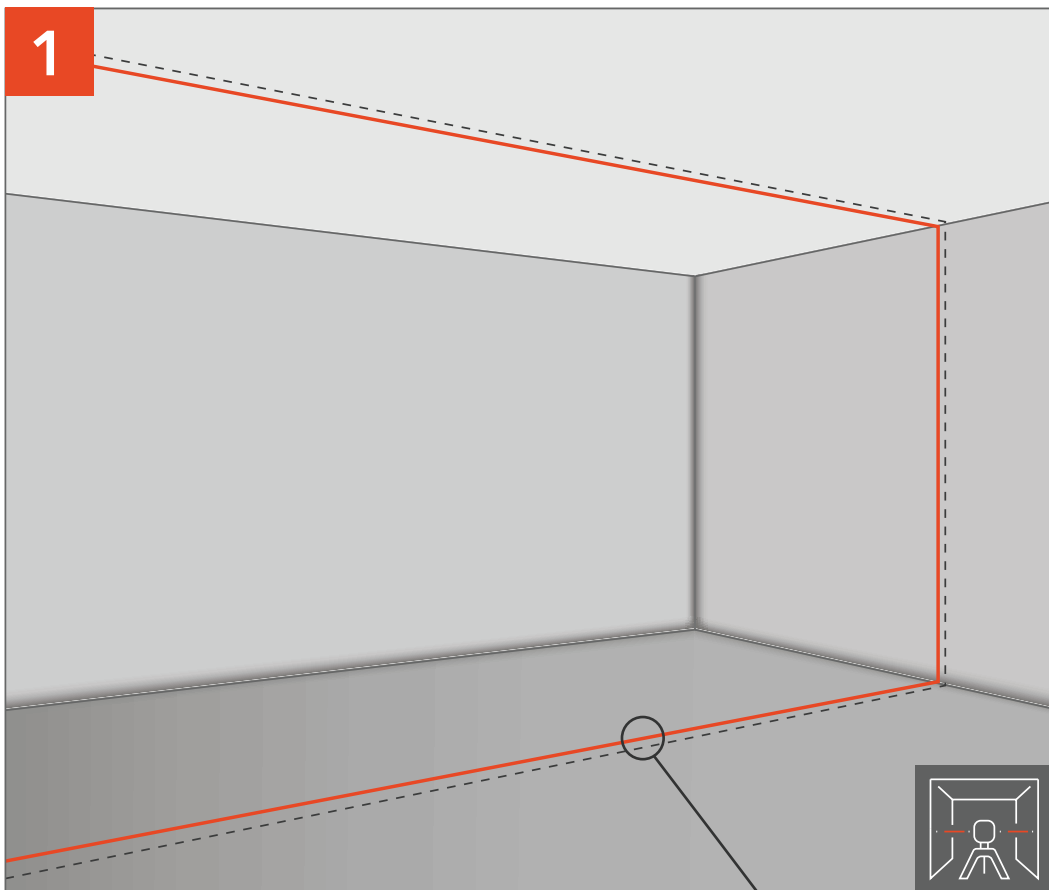
ТОЛЩИНА
СИСТЕМЫ
113 мм



СНИЖЕНИЕ
ВОЗДУШНОГО ШУМА
Rw = 58 дБ

Современная эффективная система звукоизоляции для разделения двух помещений друг от друга. Применяется в гостиницах, кабинетах, переговорных, производственных цехах и т.п. Обеспечивает помещение максимальной защитой от проникновения воздушного шума



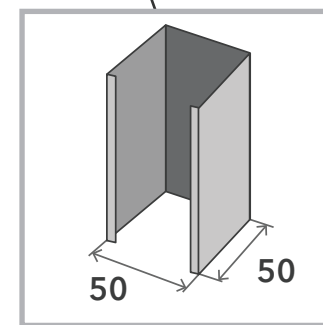
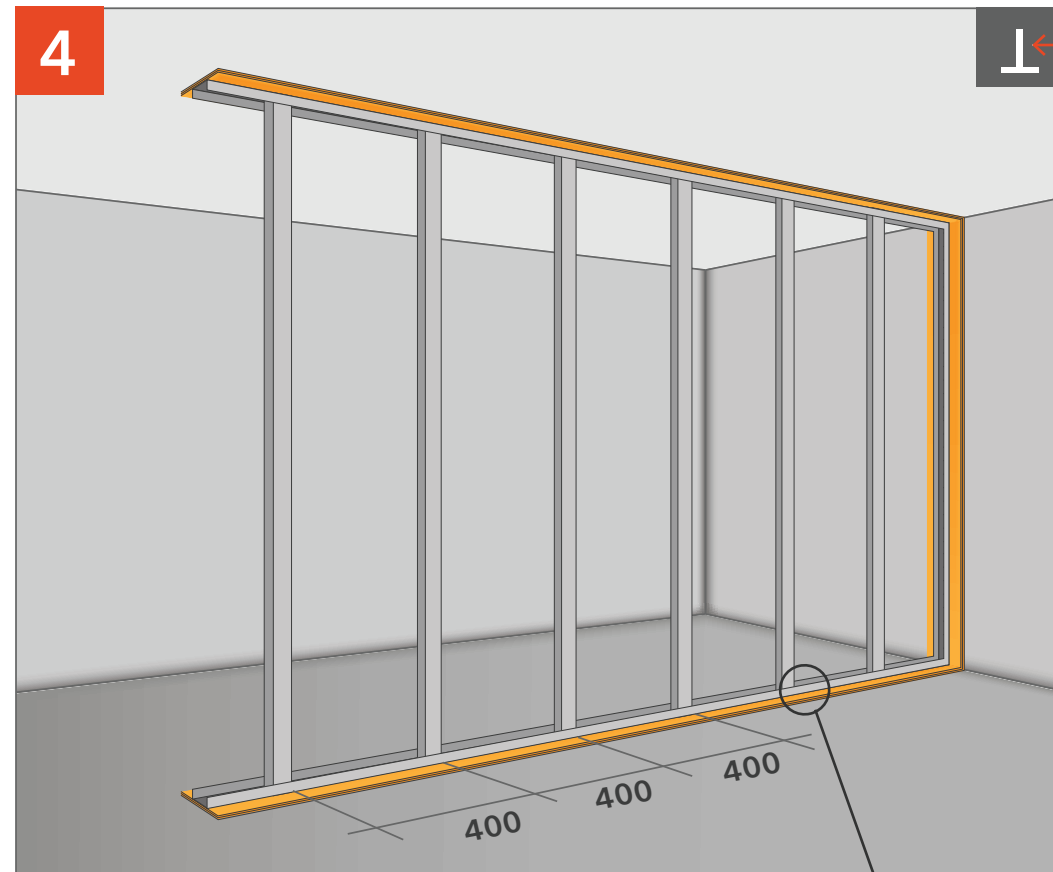
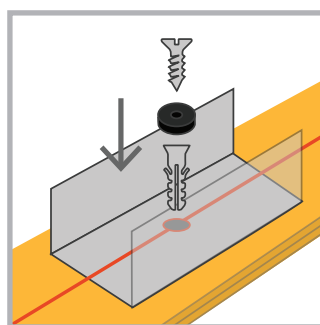
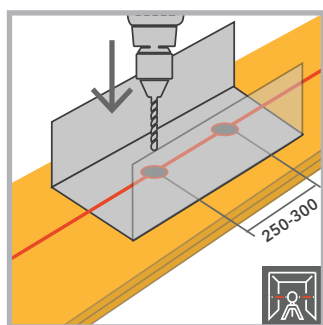
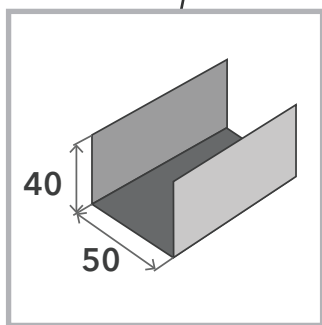
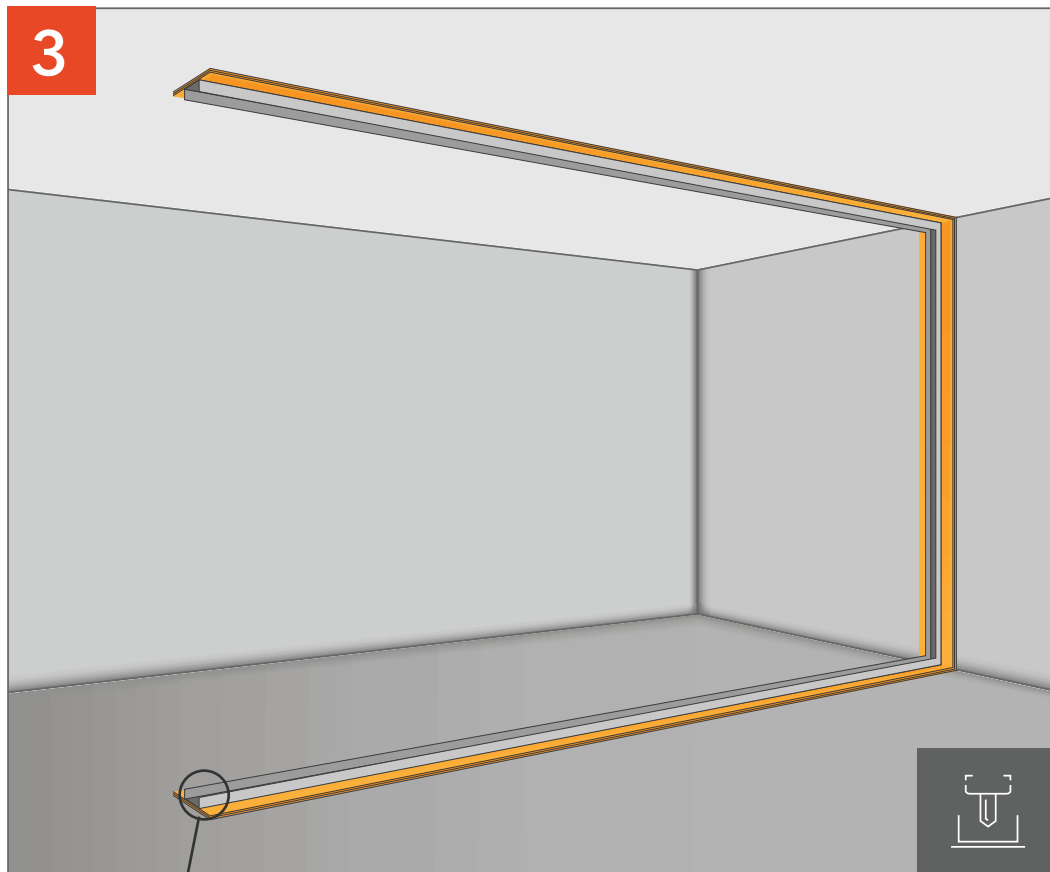


Делаем разметку осевой линии перегородки.

Наклеиваем ленту Стопзвук V100 в два слоя с помощью виброакустического герметика Сонетик или клея Баутгер.

ЗВУКОИЗОЛЯЦИЯ ПЕРЕГОРОДКИ «СТАНДАРТ М»

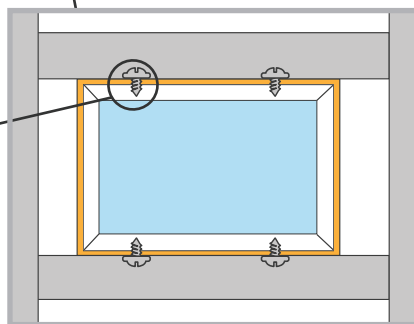
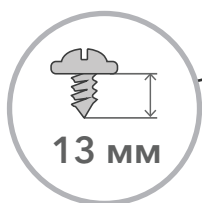
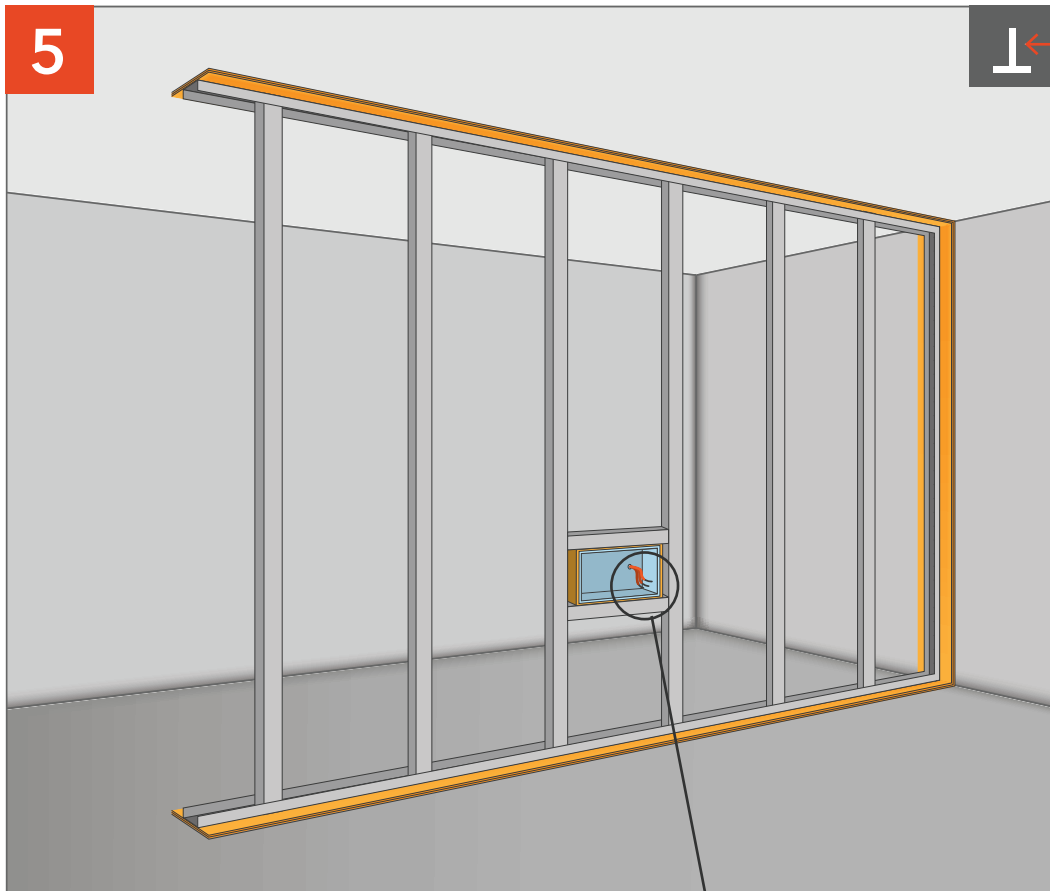
ЗВУКОІЗОЛЯЦІЯ ПЕРЕГОРОДКИ «СТАНДАРТ М»



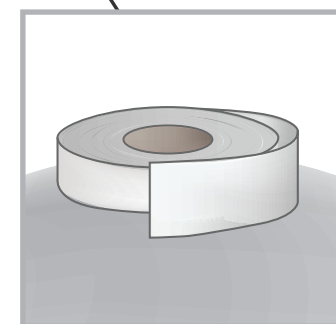
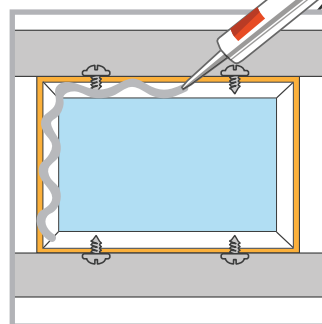
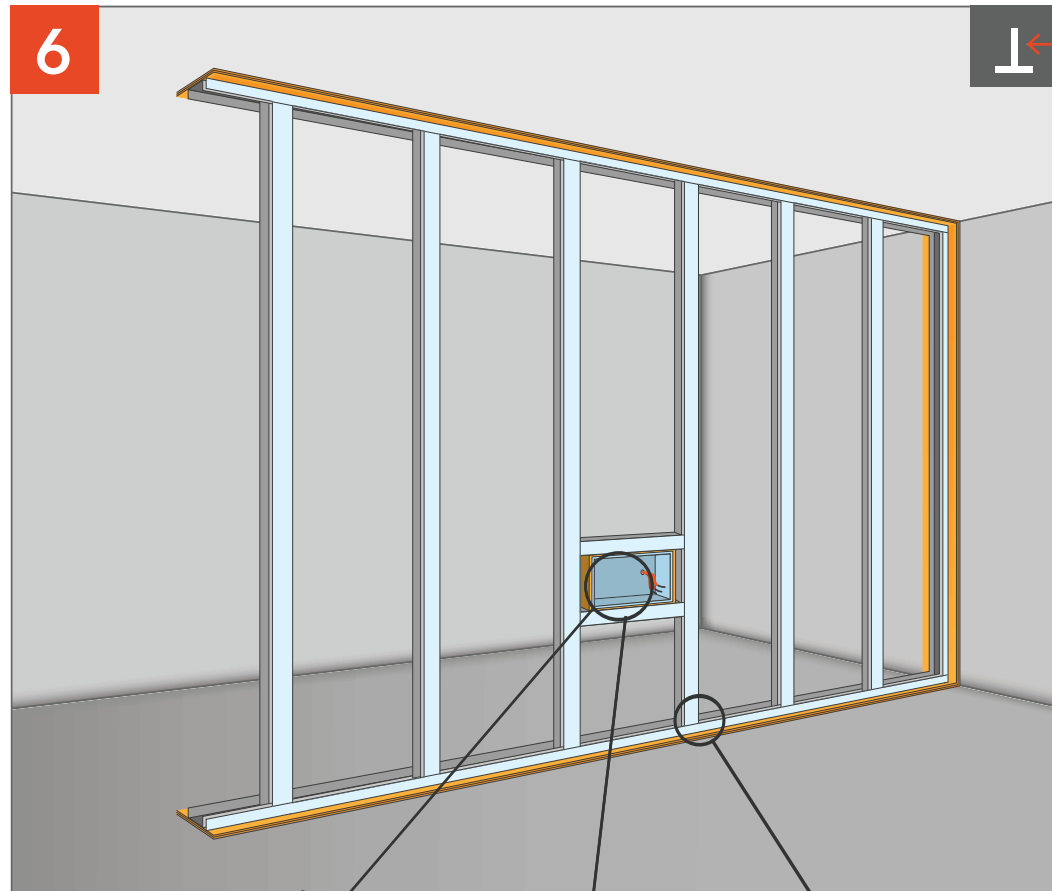
Крепим профіль ПН с шагом 250-300 мм между дюбелями.

Установливаем профіль ПС с шагом 400 мм.

5



6

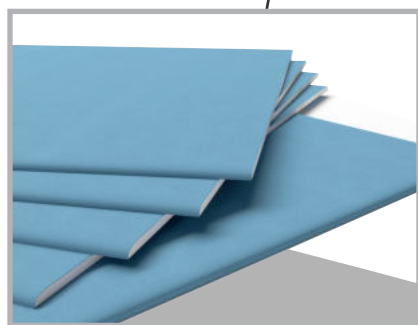
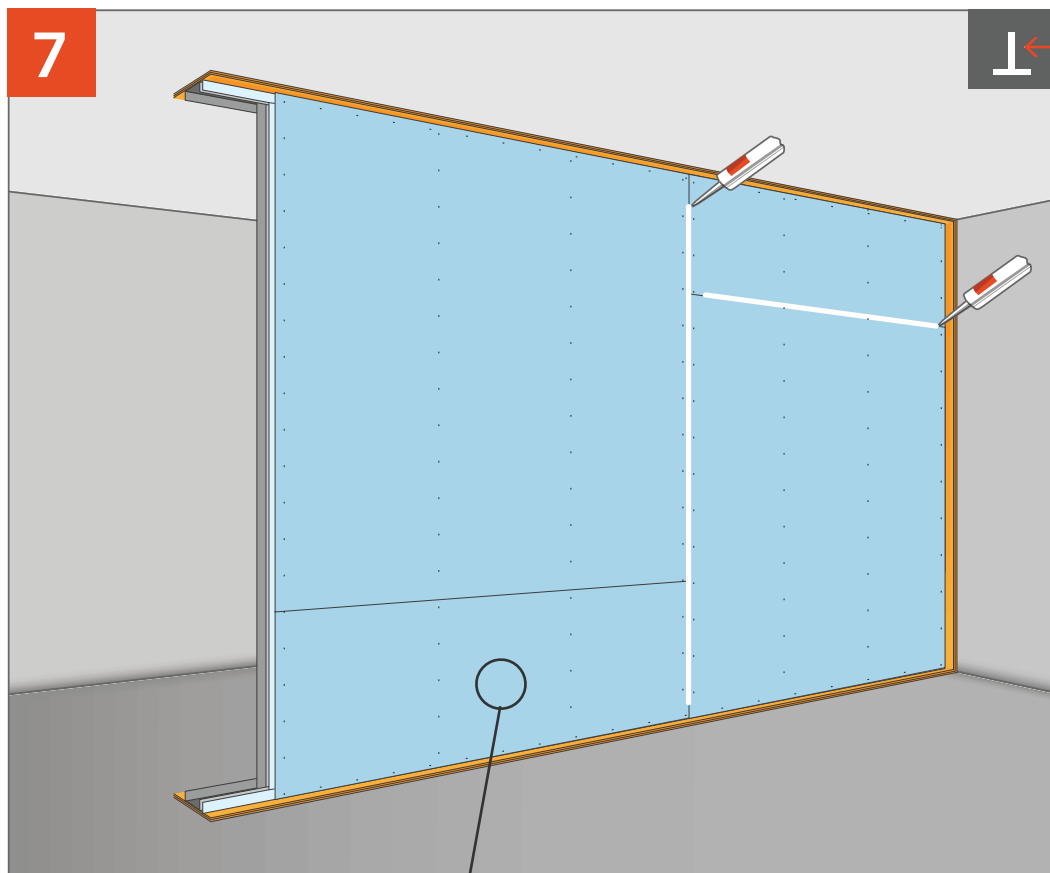


Устанавливаем подрозетник АкустикГипс Бокс в заранее подготовленный каркас из профиля.

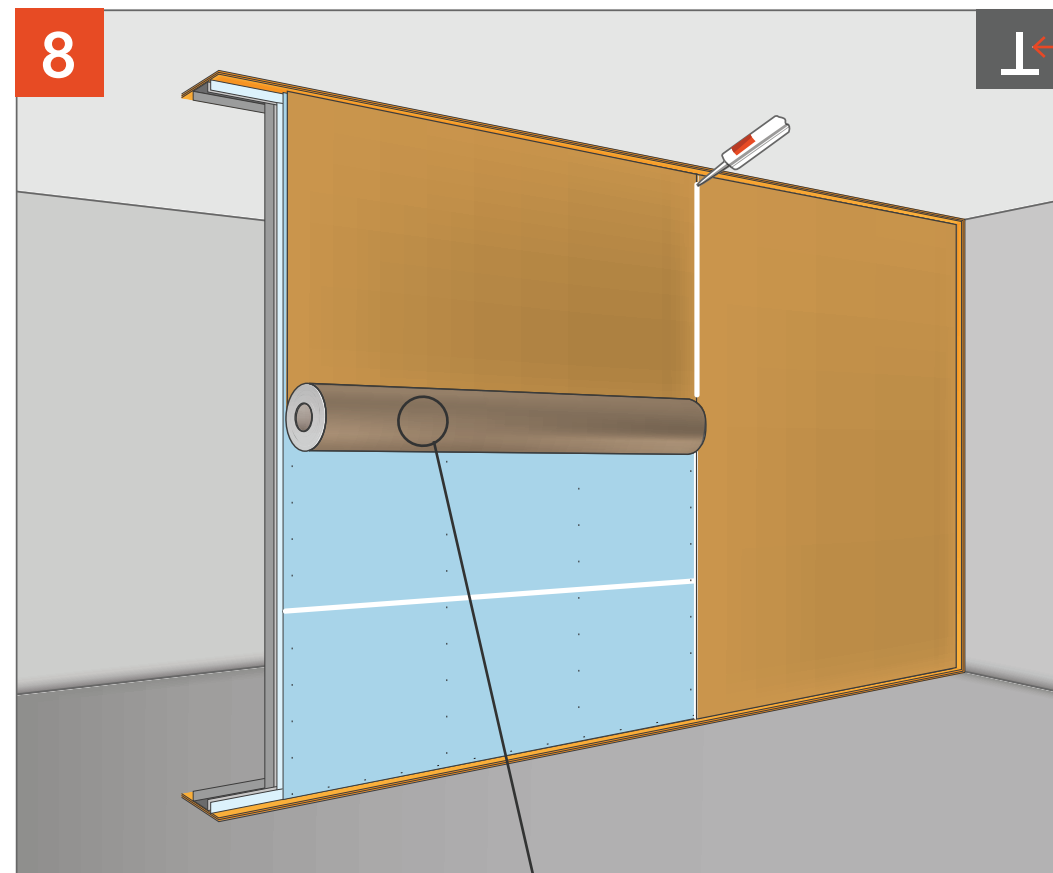
Оклеиваем каркас демпферной лентой.
На поверхность подрозетника наносим виброакустический герметик Сонетик.

ЗВУКОИЗОЛЯЦИЯ ПЕРЕГОРОДКИ «СТАНДАРТ М»

ЗВУКОИЗОЛЯЦИЯ ПЕРЕГОРОДКИ «СТАНДАРТ М»



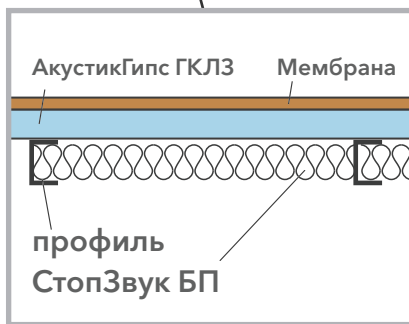
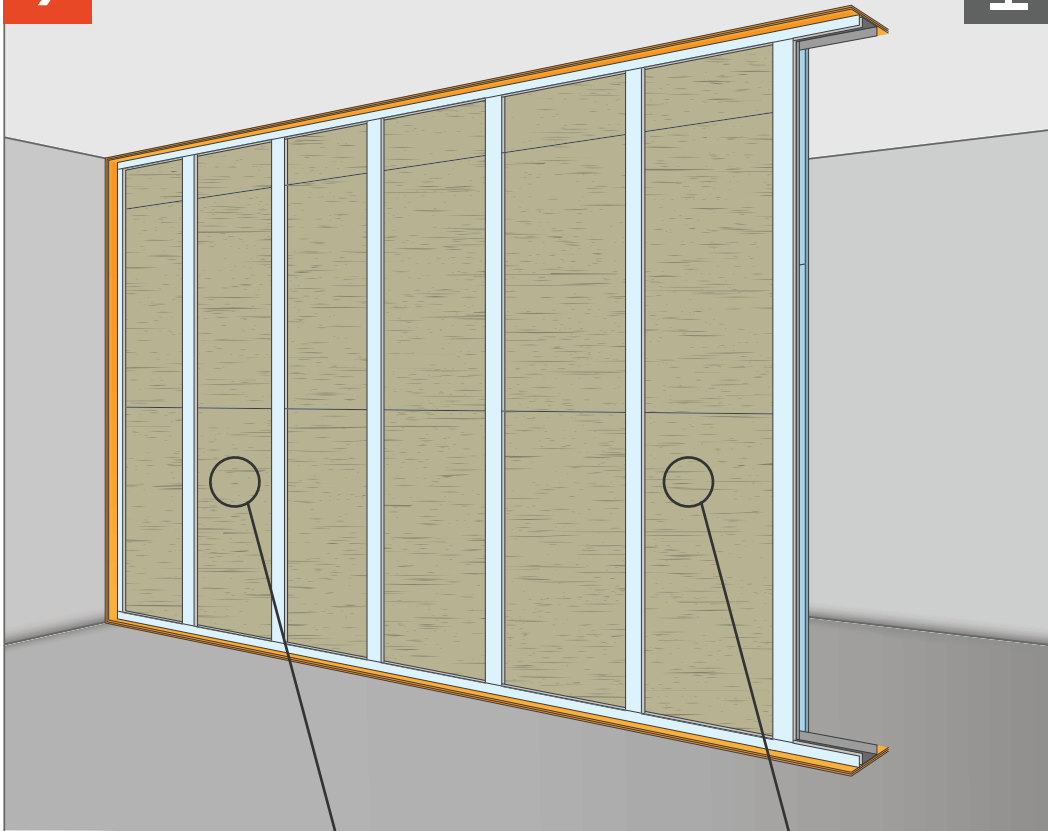
Крепим первый слой АкустикГипс ГКЛЗ и замазываем швы между листами виброакустическим герметиком Сонетик.



Наклеиваем мембрану на листы АкустикГипс ГКЛЗ и замазываем стыки виброакустическим герметиком Сонетик.

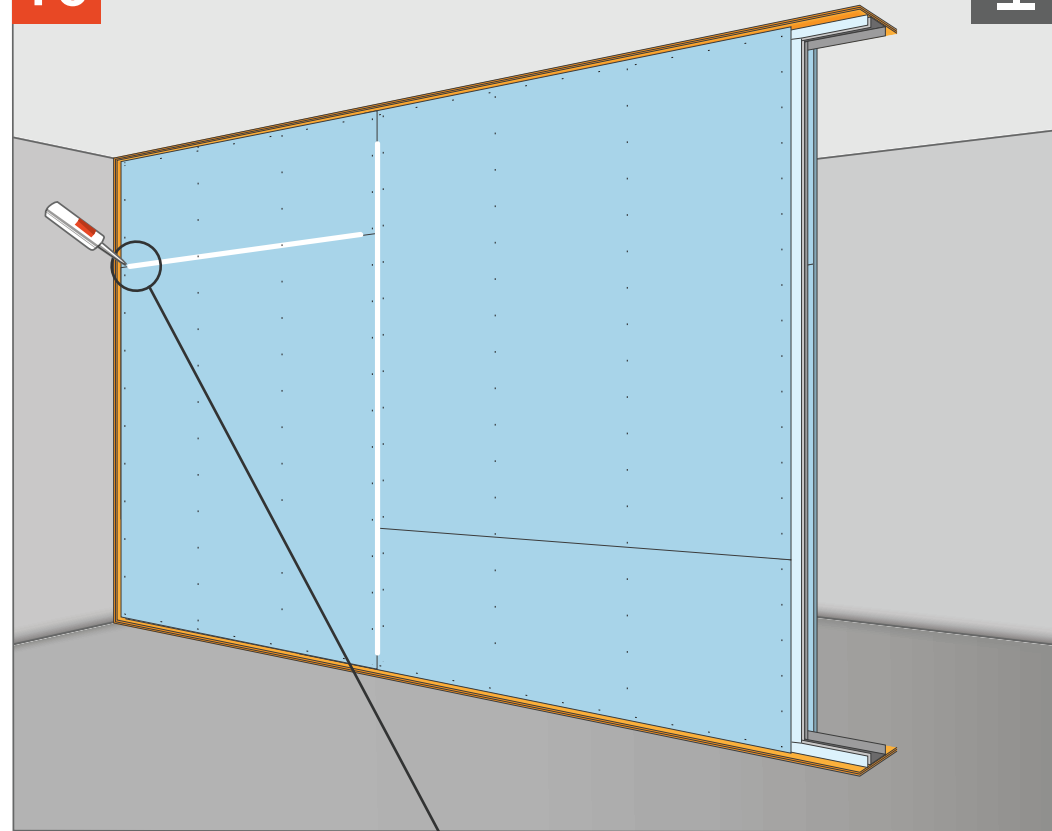
9

→ ⊥



10

→ ⊥

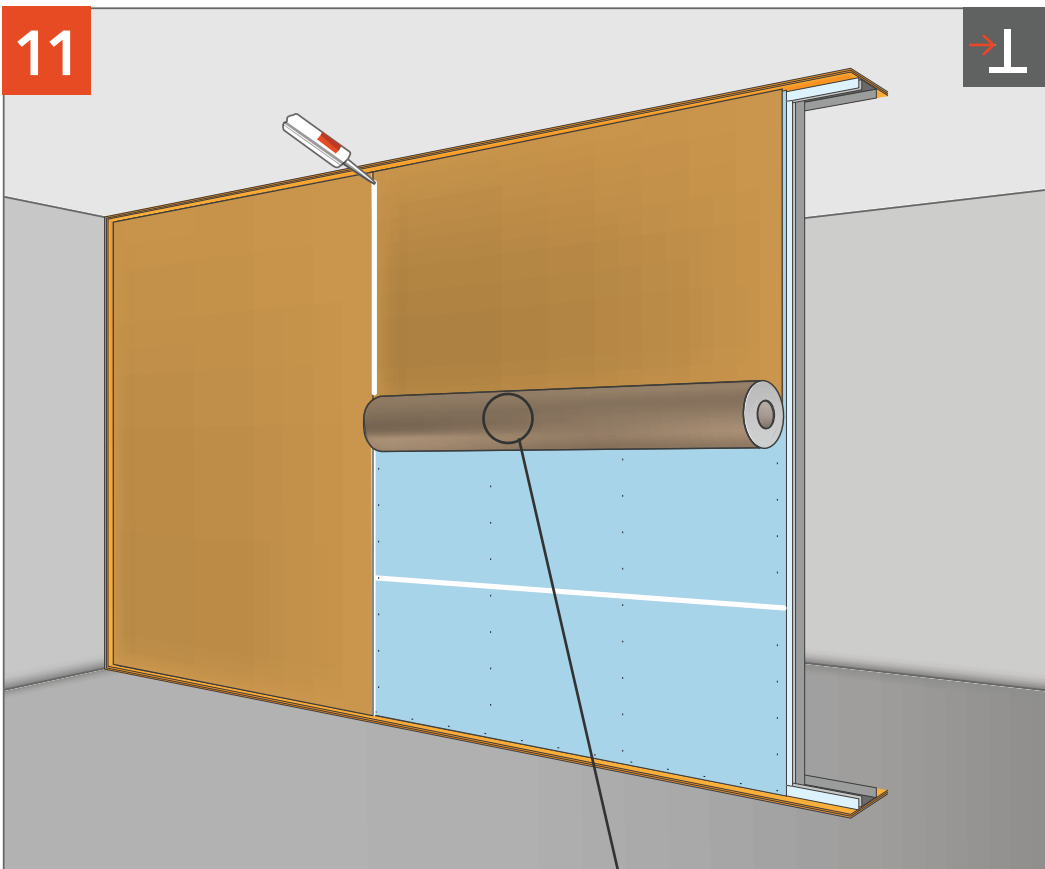


Заполняем каркас плитами СтопЗвук БП.

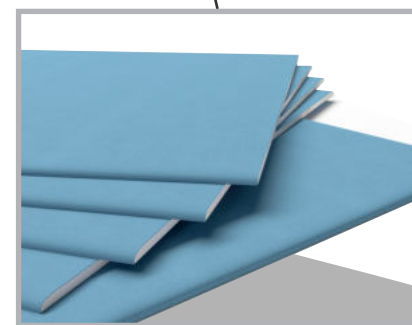
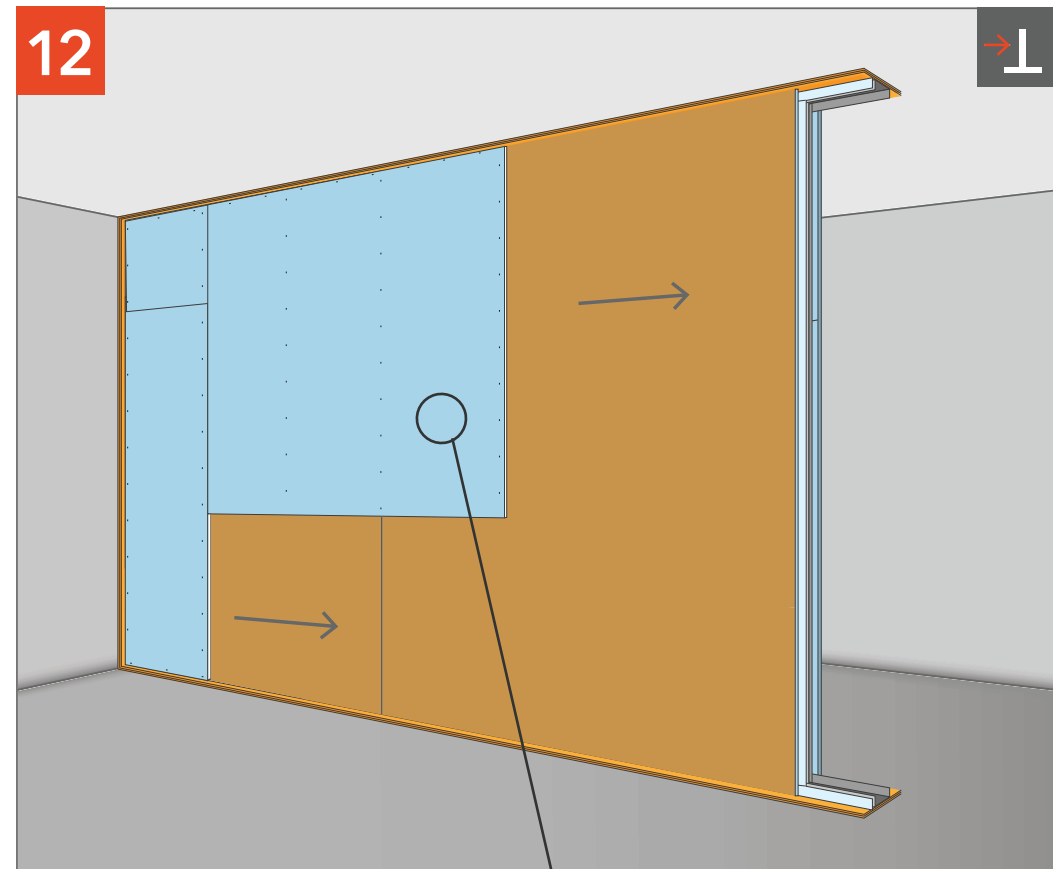
Обшиваем слоем АкустикГипс ГКЛЗ и замазываем швы между листами виброакустическим герметиком Сонетик.

ЗВУКОИЗОЛЯЦИЯ ПЕРЕГОРОДКИ «СТАНДАРТ М»

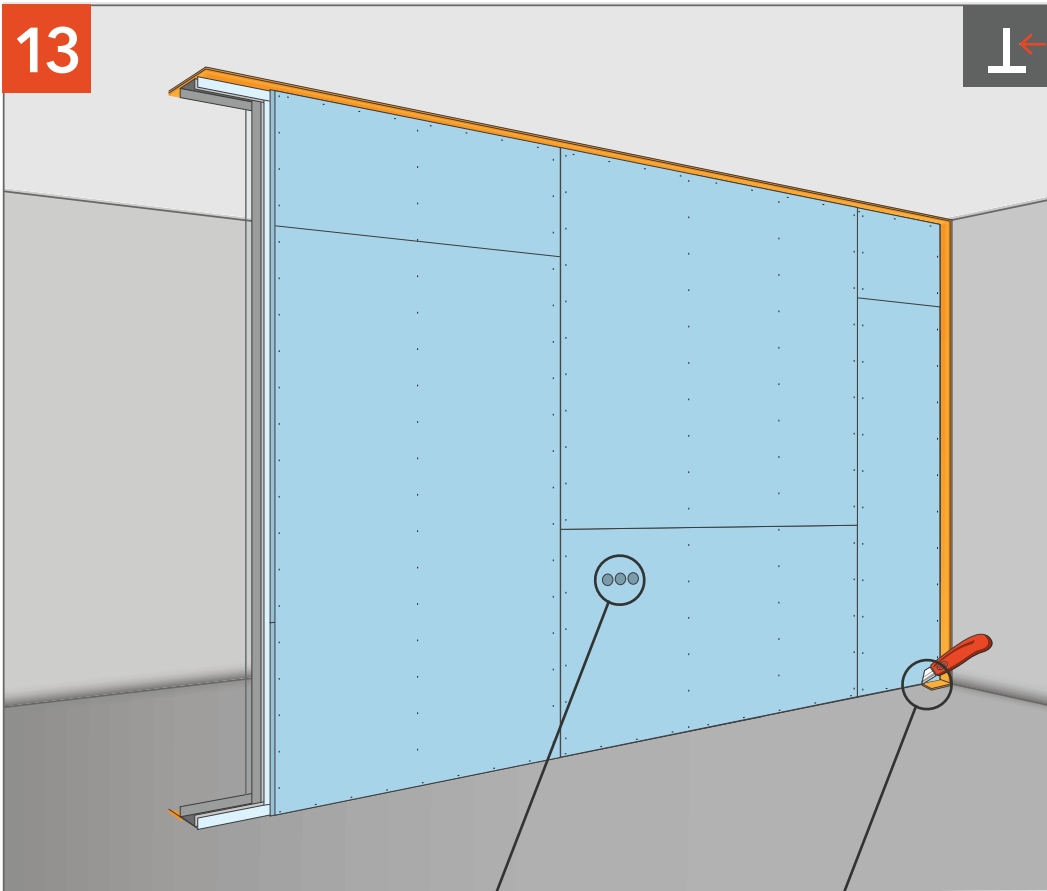
ЗВУКОИЗОЛЯЦИЯ ПЕРЕГОРОДКИ «СТАНДАРТ М»



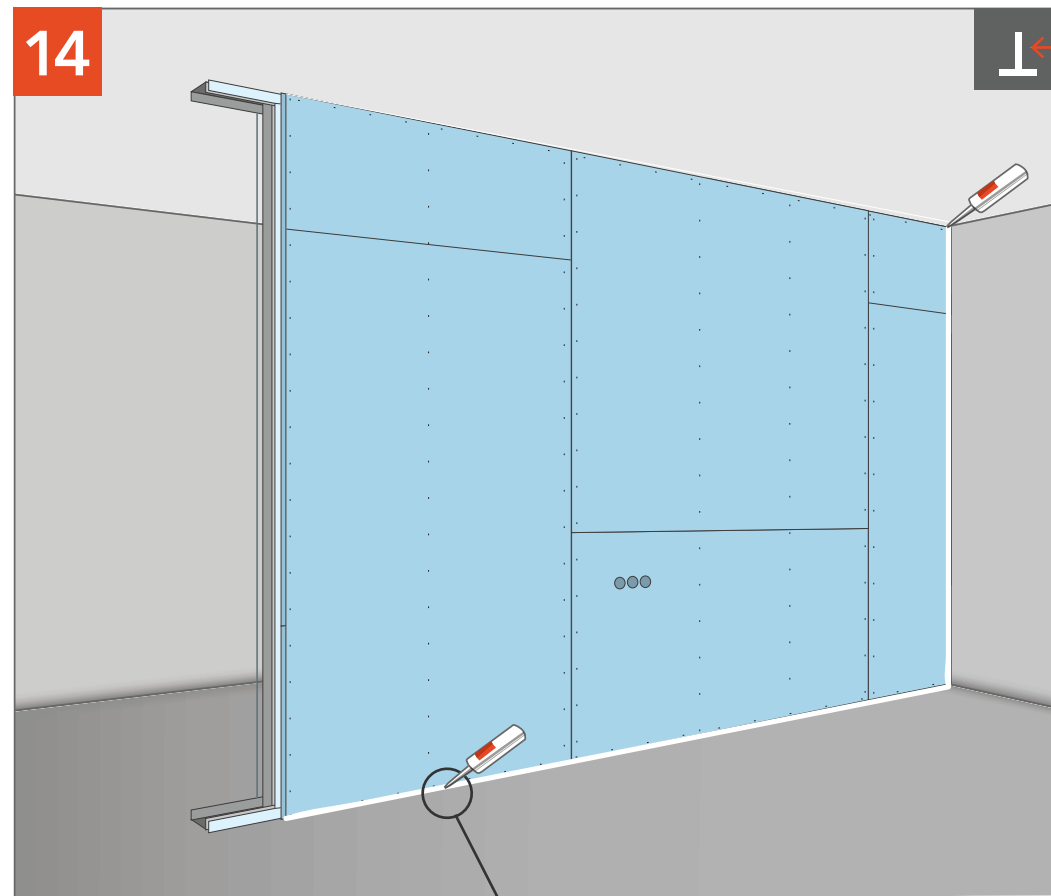
Наклеиваем мембрану на листы АкустикГипс ГКЛЗ и замазываем стыки виброакустическим герметиком Сонетик.



Обшиваем вторым слоем АкустикГипс ГКЛЗ.



Удаляем излишки ленты СтопЗвук V100.



Промазываем периметр виброакустическим герметиком Сонетик.